

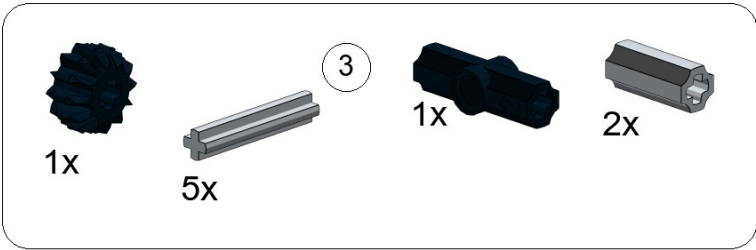
1001

Frontloader (8069B')

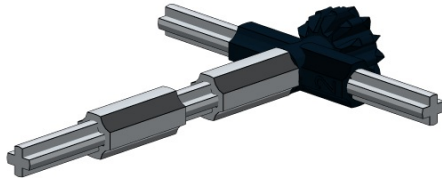


227 pcs.

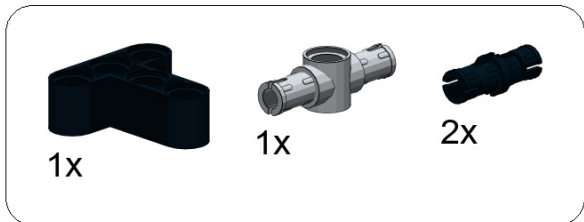
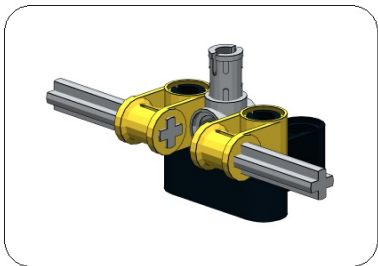
40 Pages



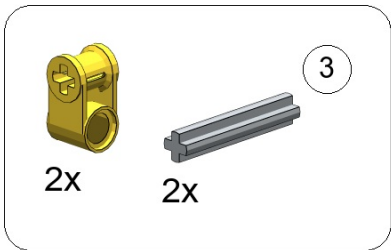
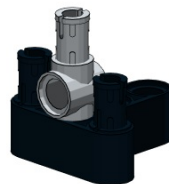
1



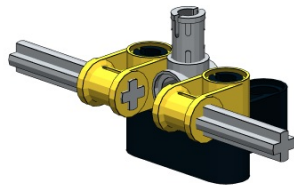
2



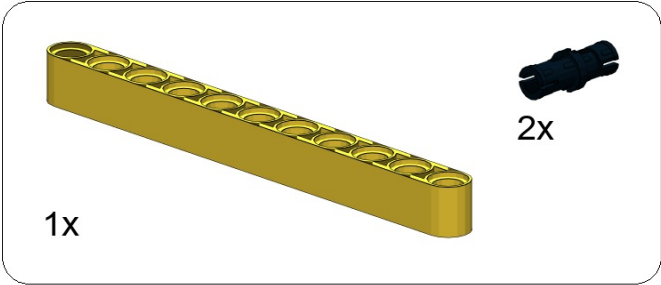
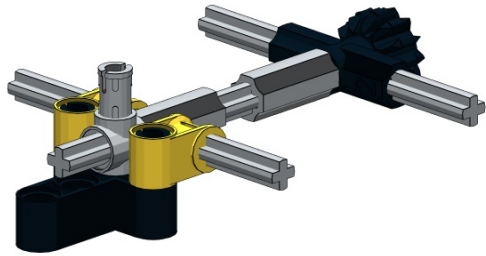
1



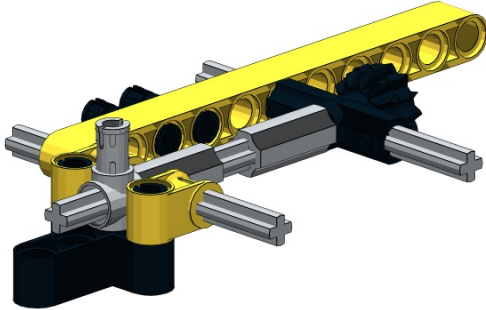
2

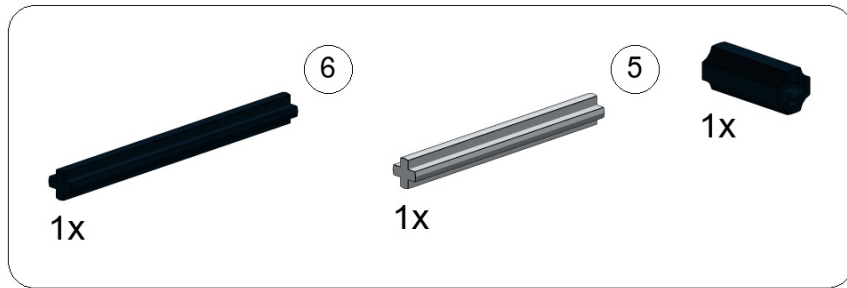
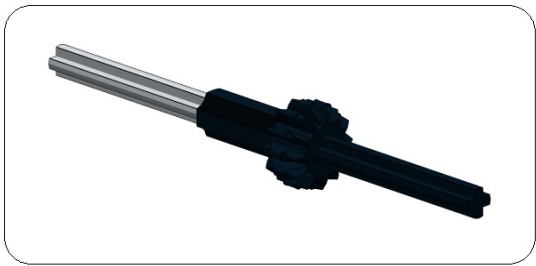


2



3

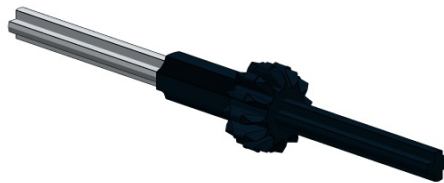


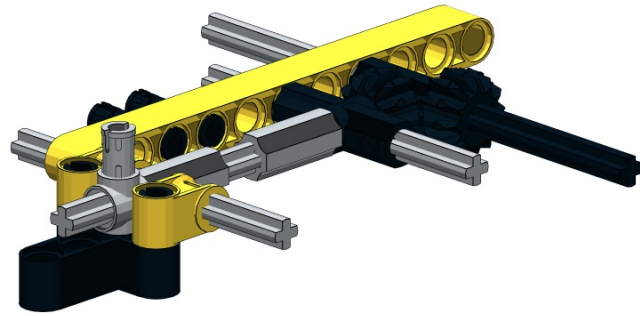


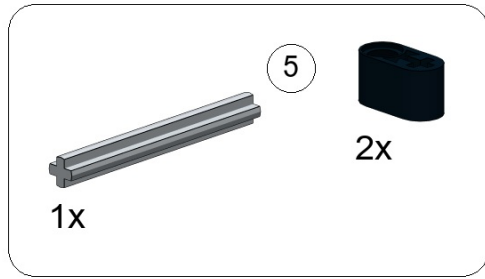
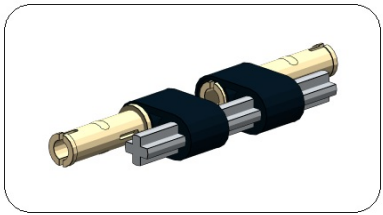
1



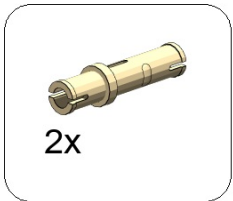
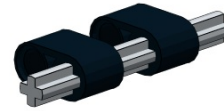
2



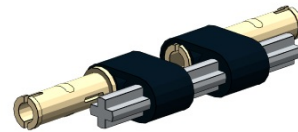




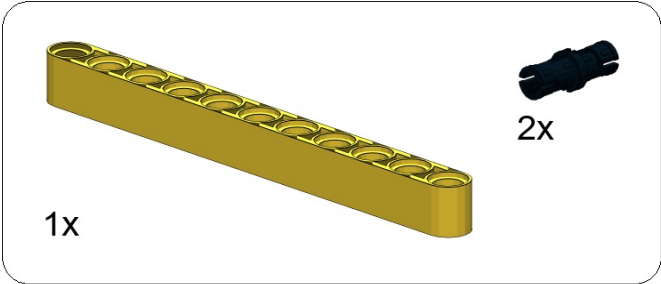
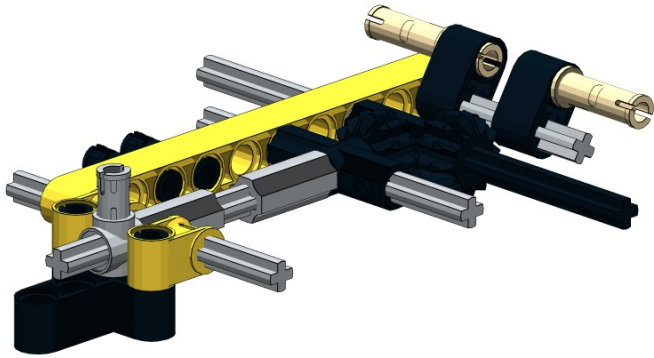
1



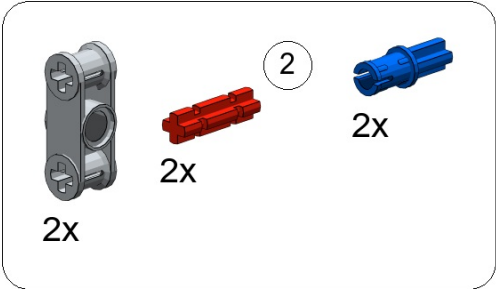
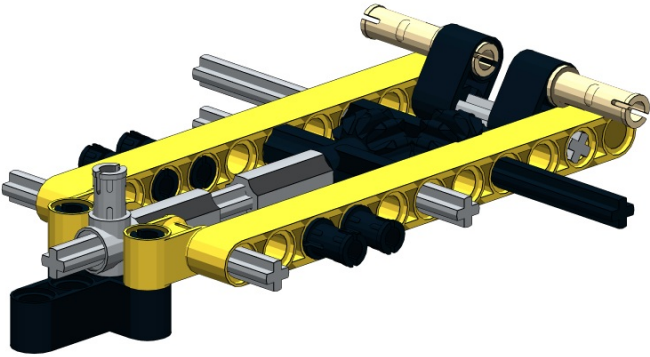
2



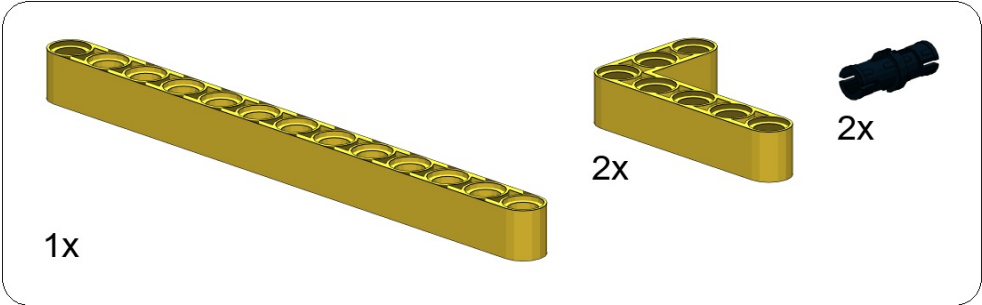
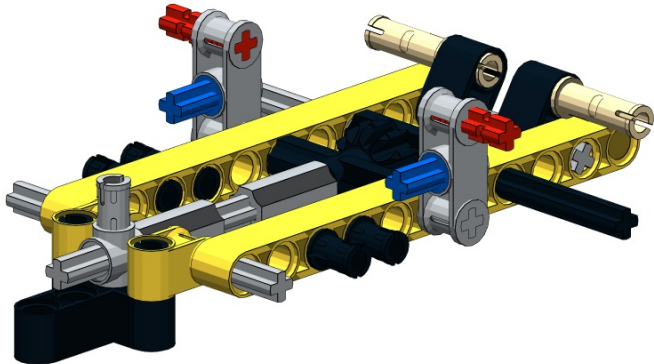
5



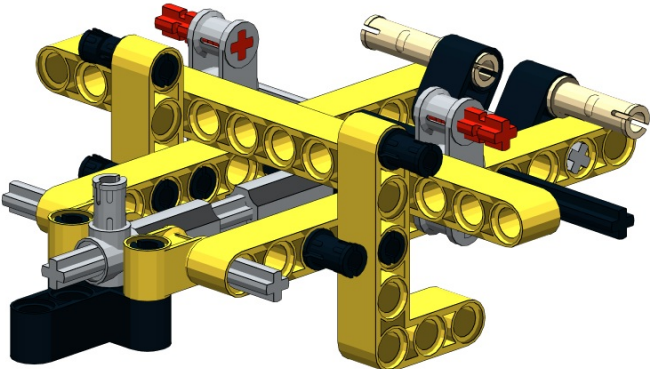
6

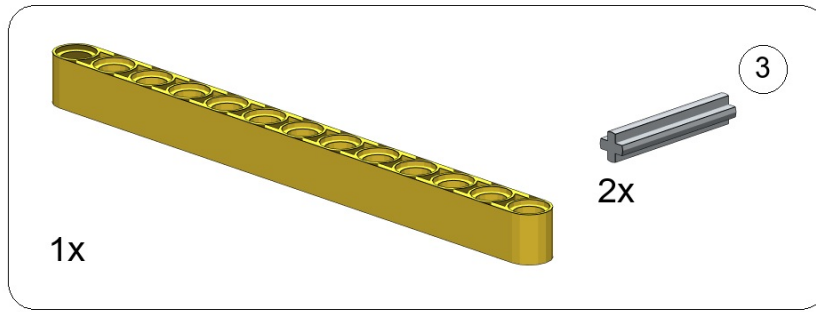
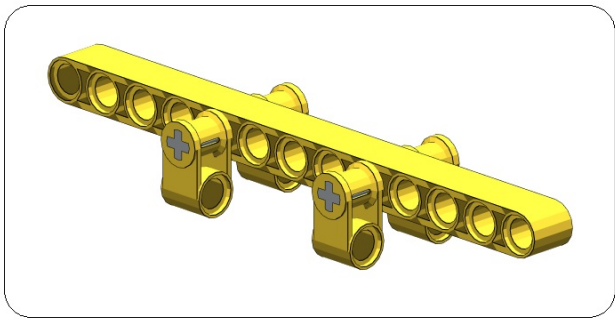


7

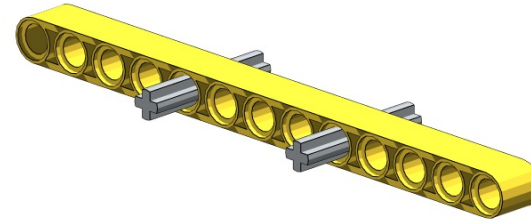


8

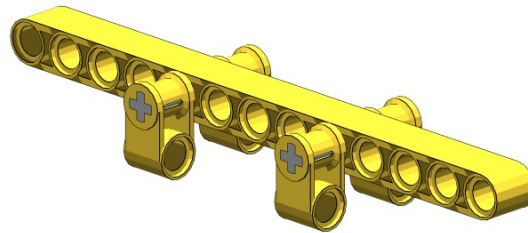


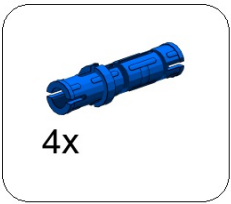


1

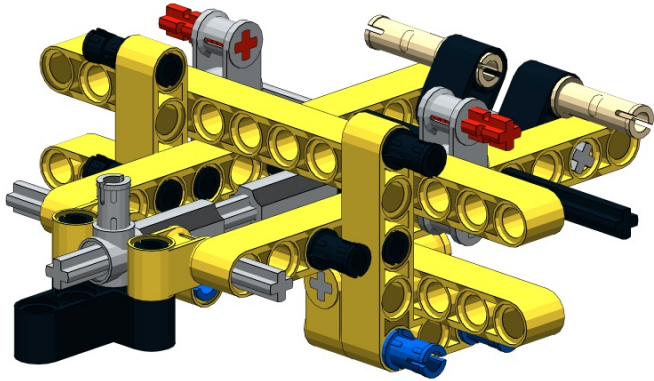


2

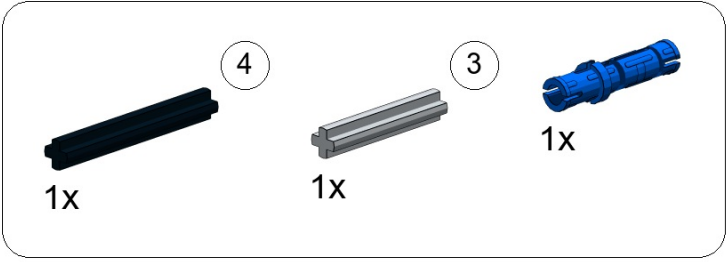
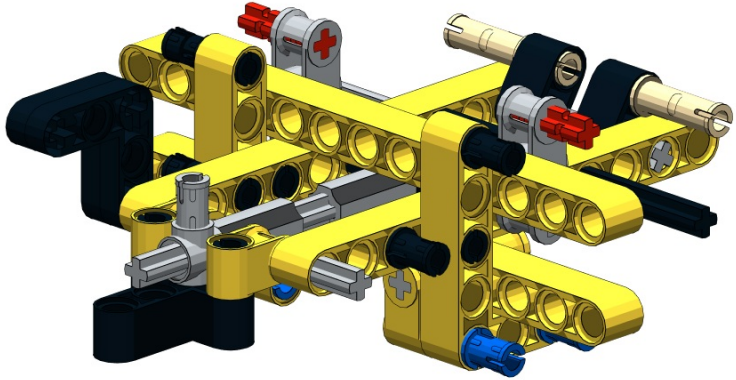




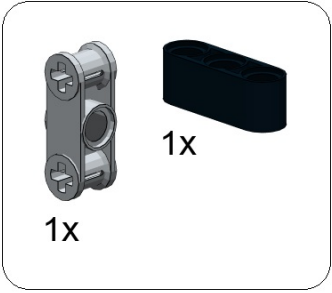
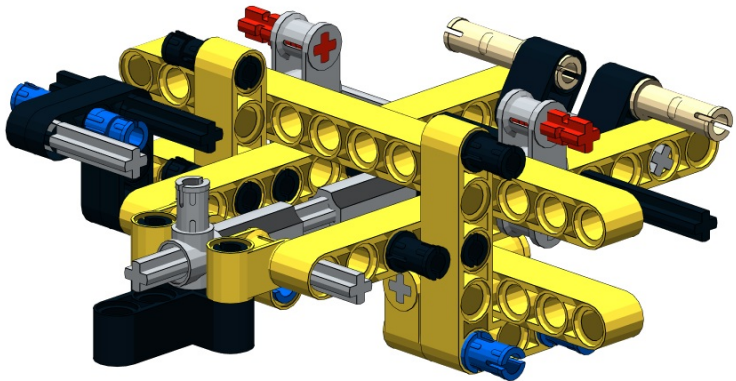
9



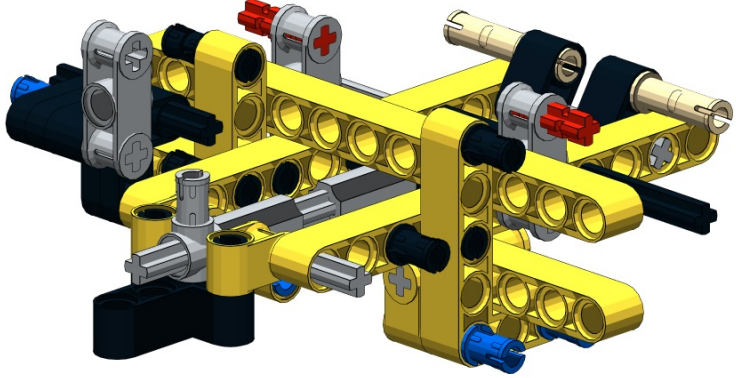
10

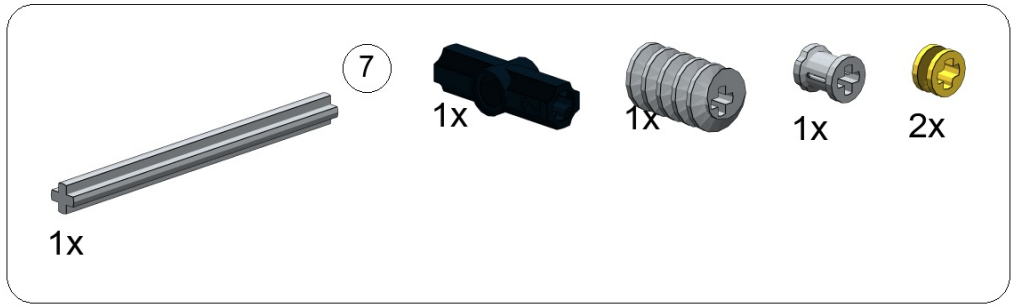
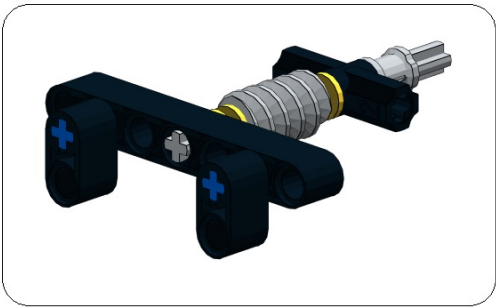


11

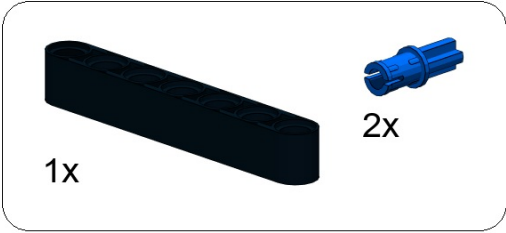


12

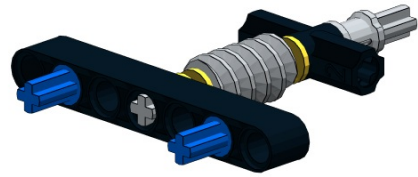




1



2

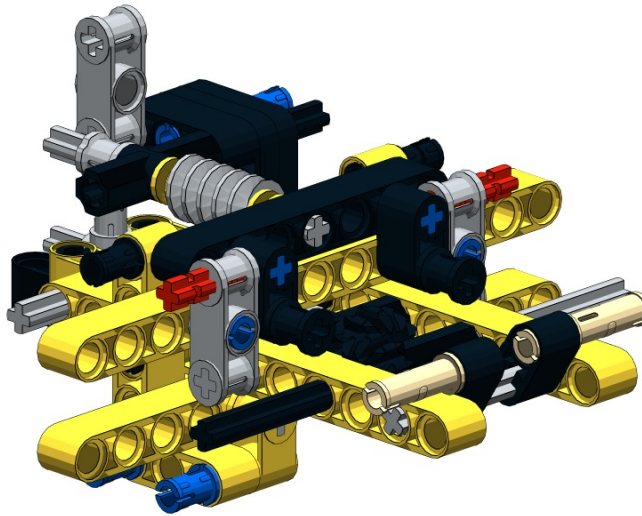
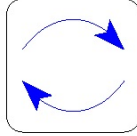


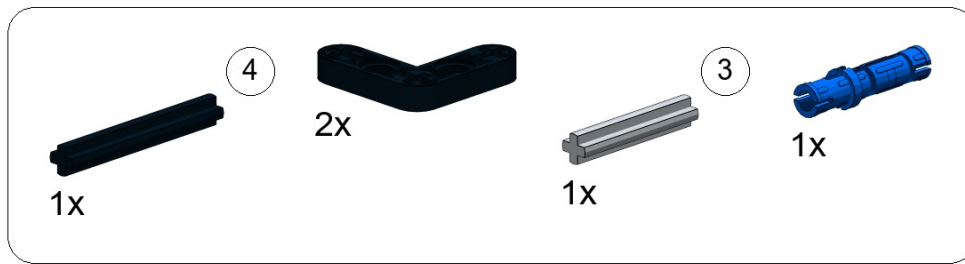
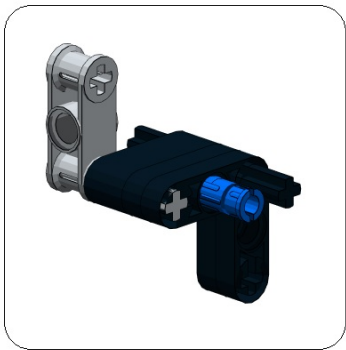
3



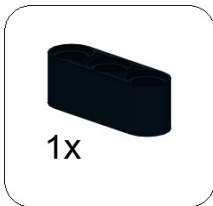
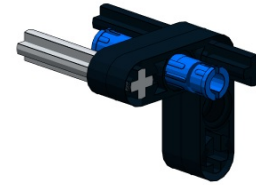


13





1



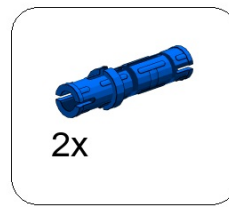
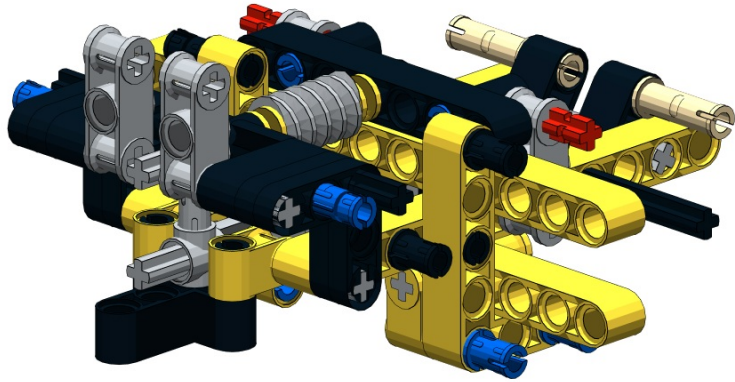
2



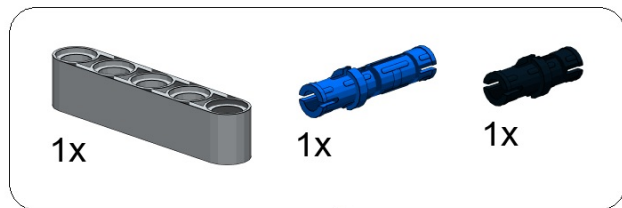
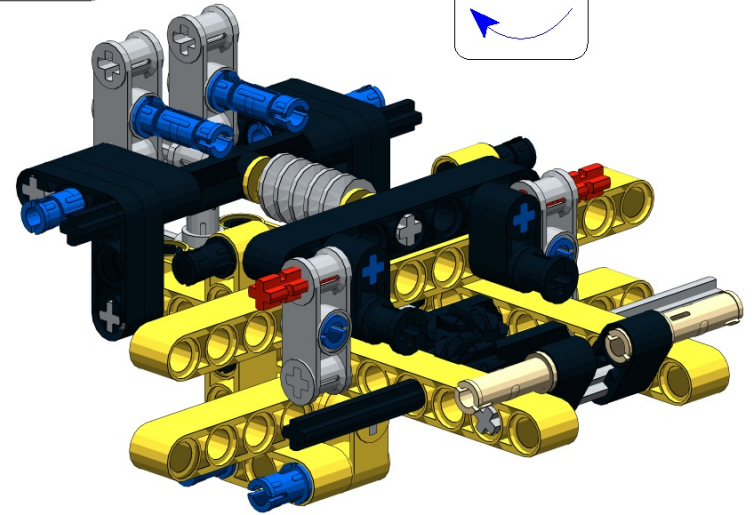
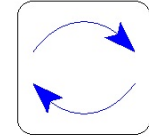
3



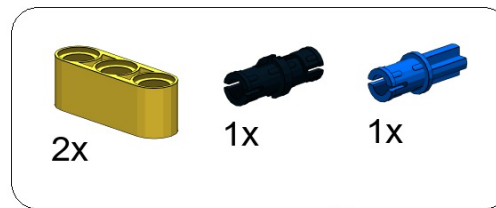
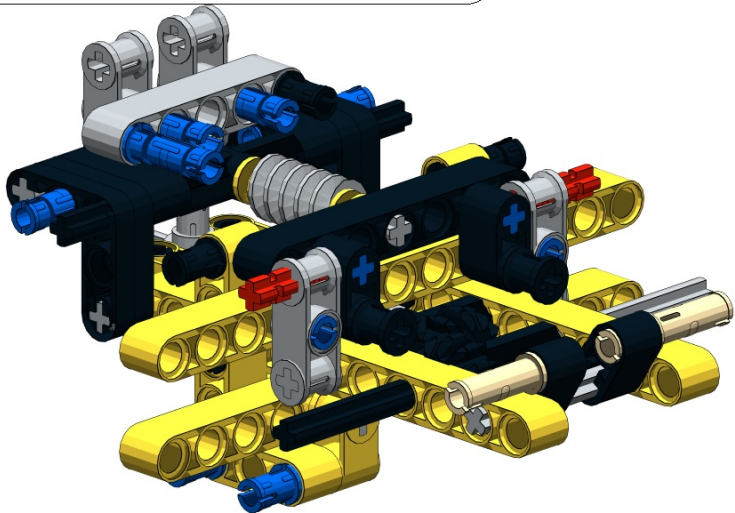
14



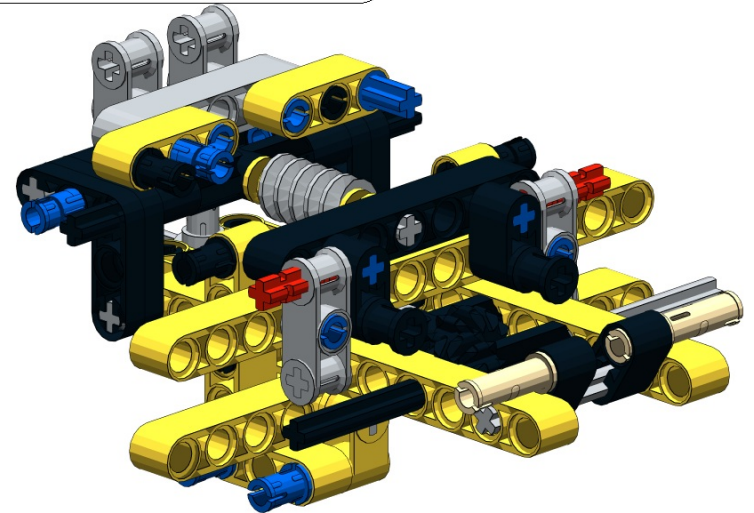
15

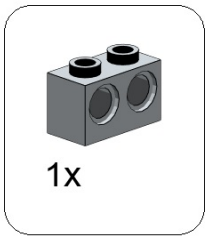


16

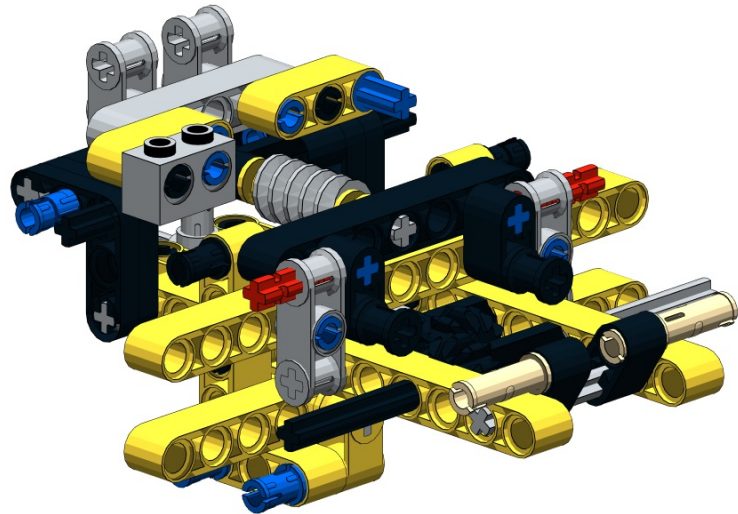


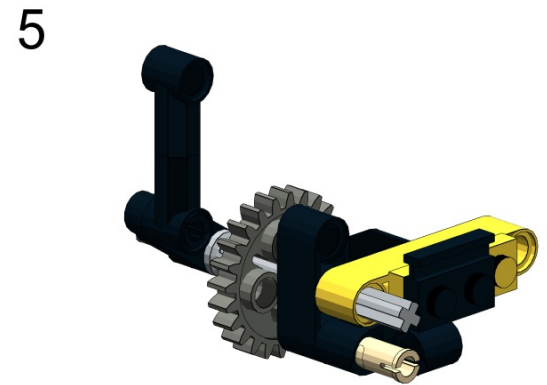
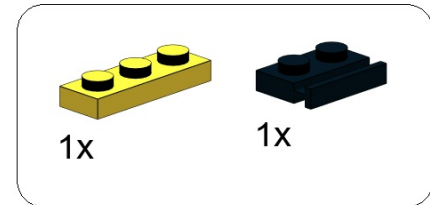
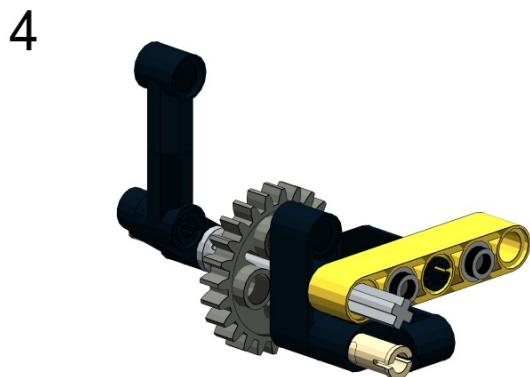
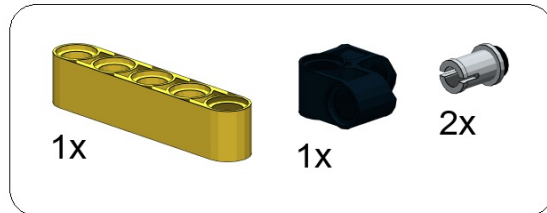
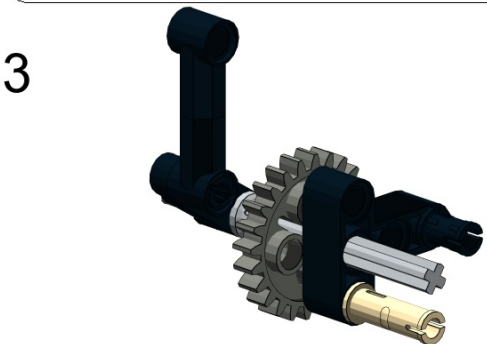
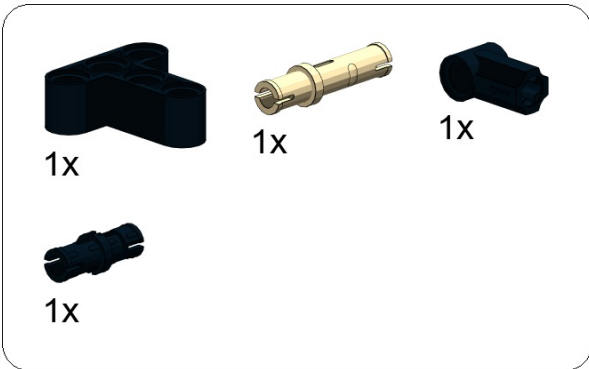
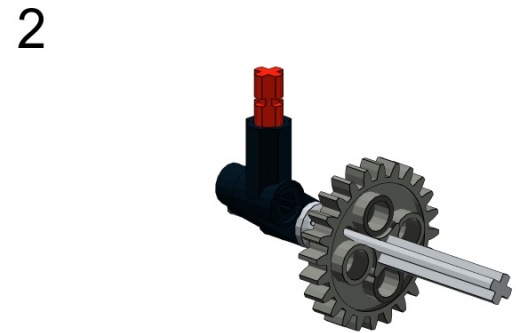
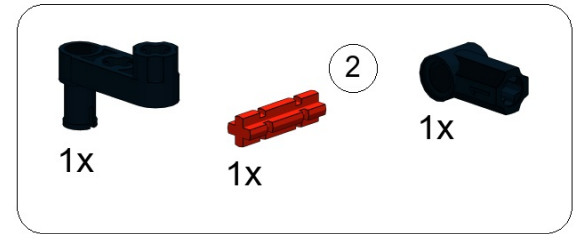
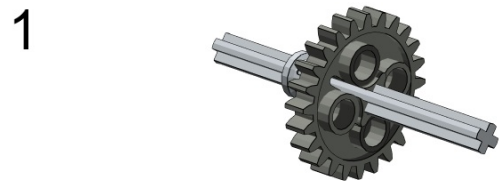
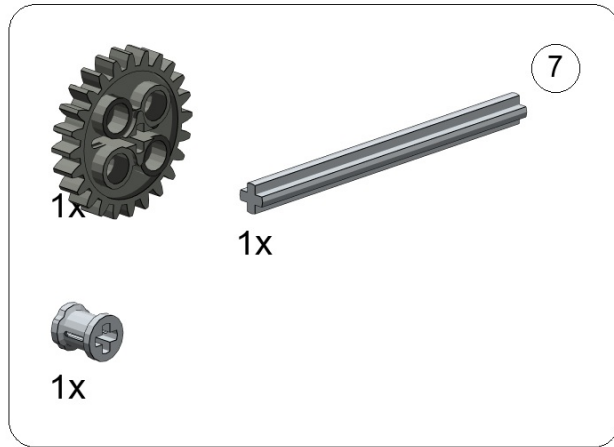
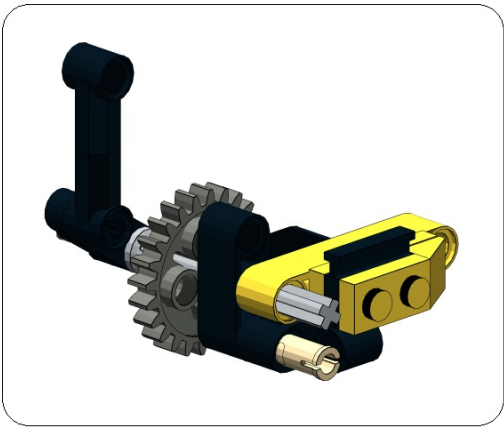
17

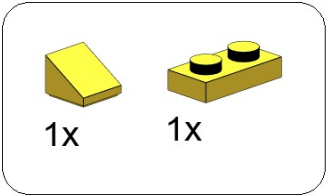




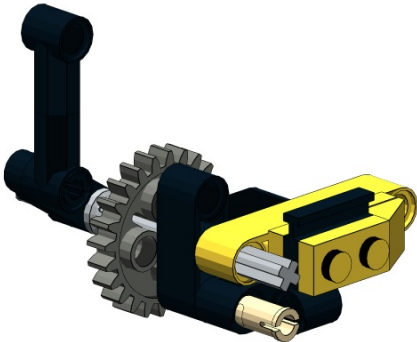
18

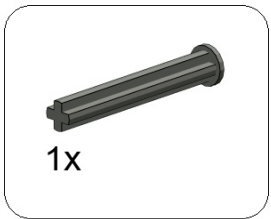




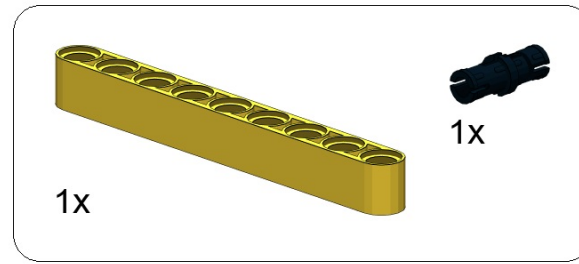
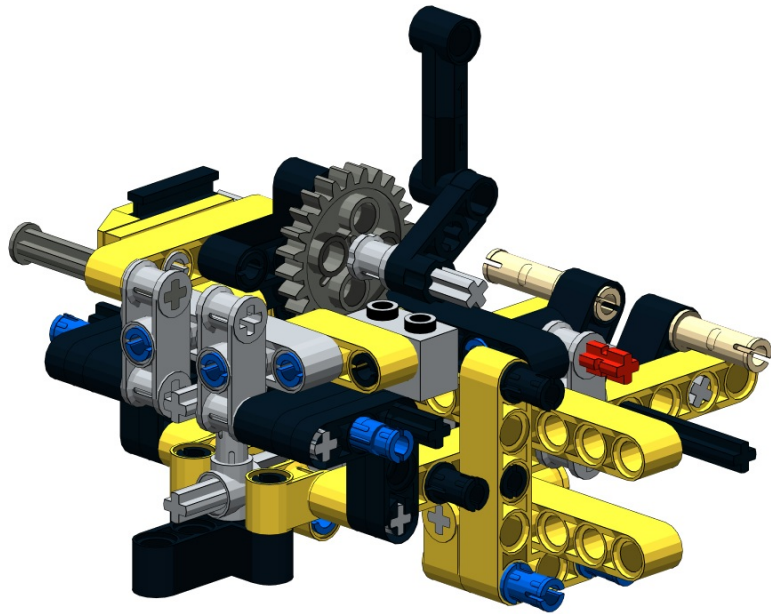


6

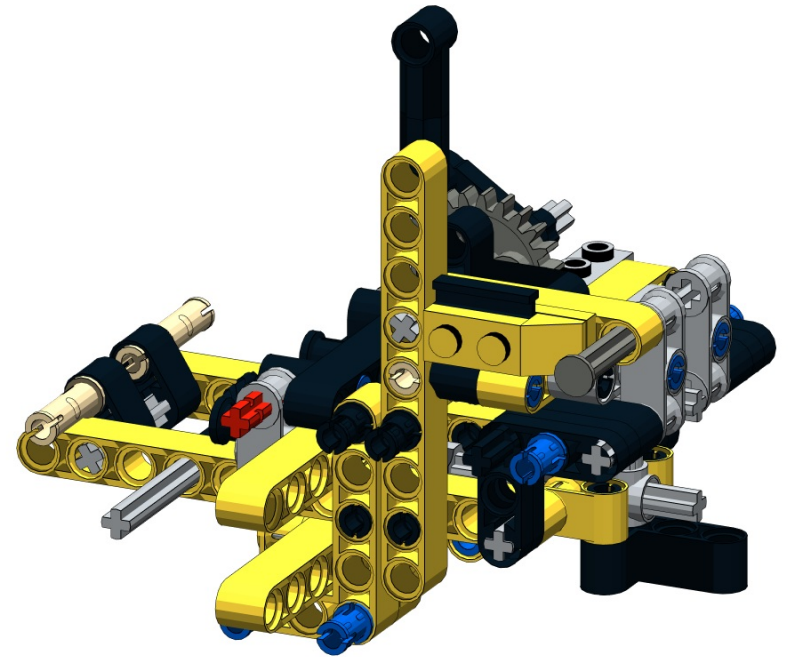
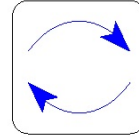


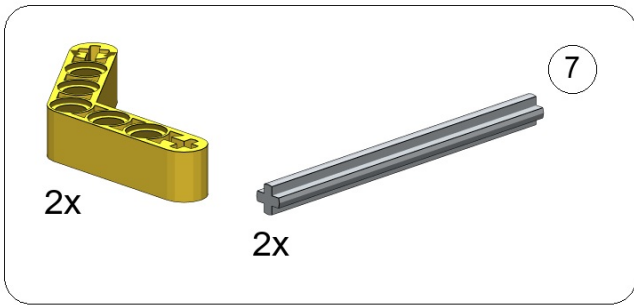


19

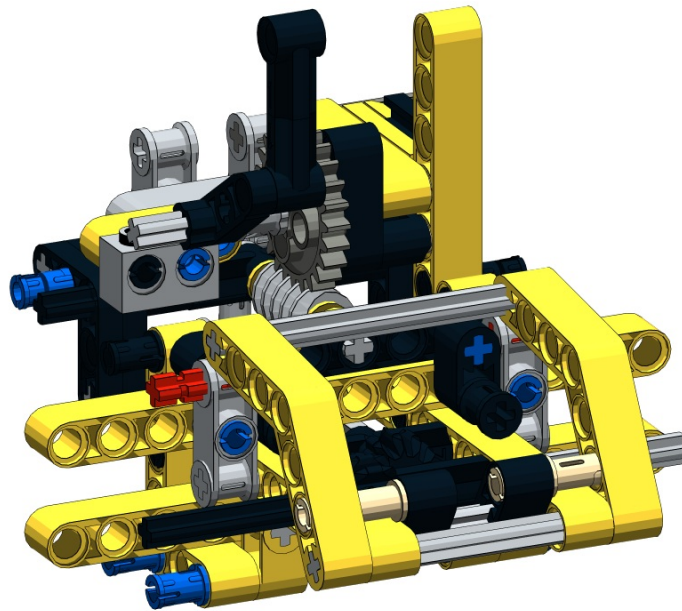
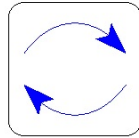


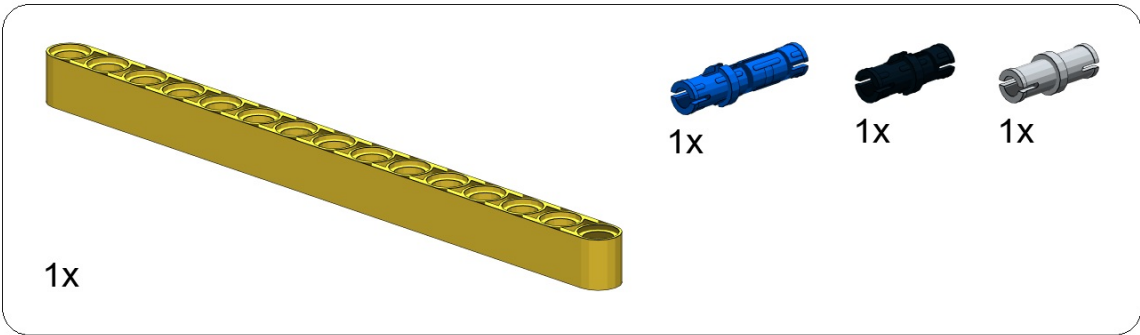
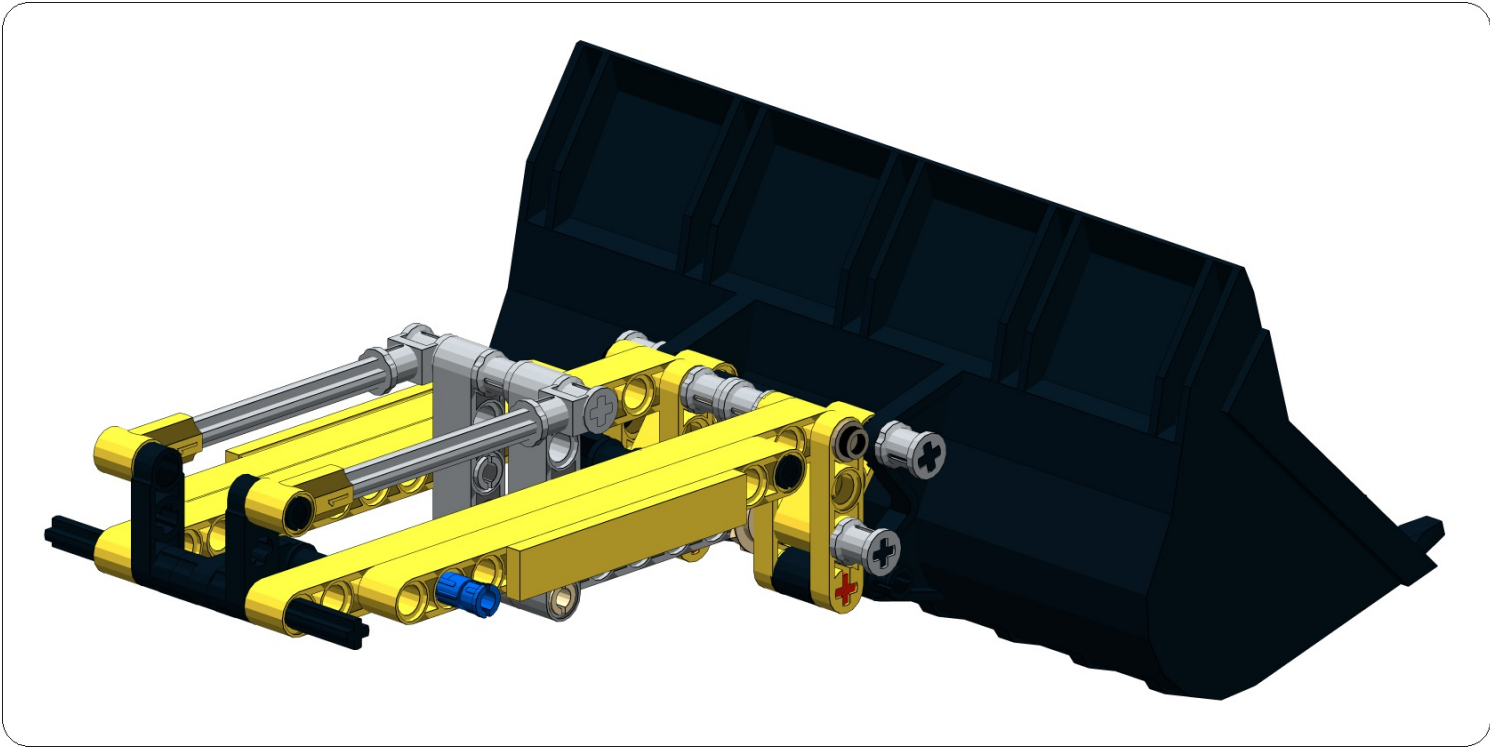
20



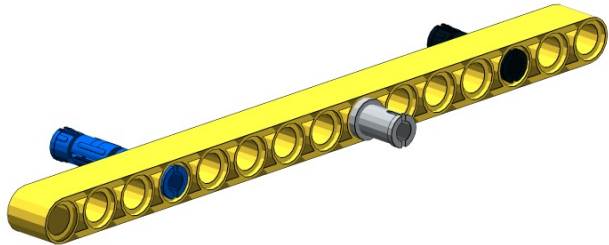


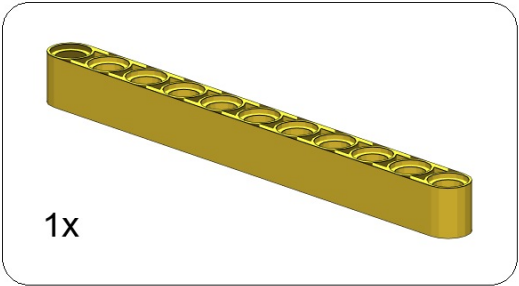
21



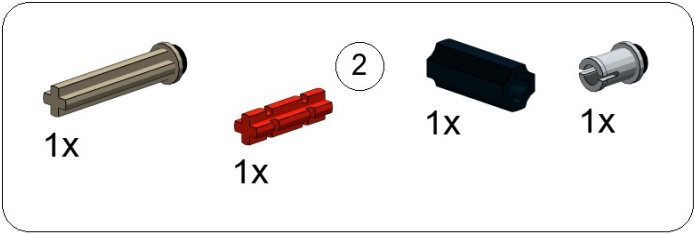
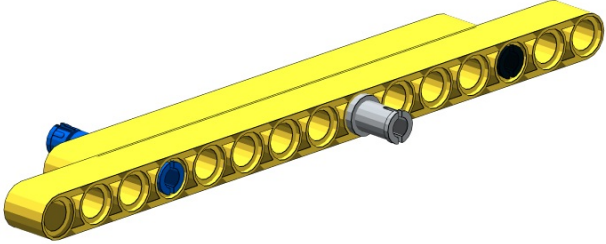


1

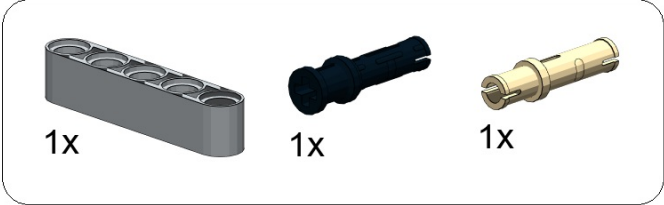
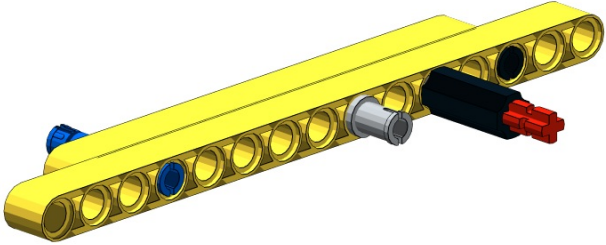




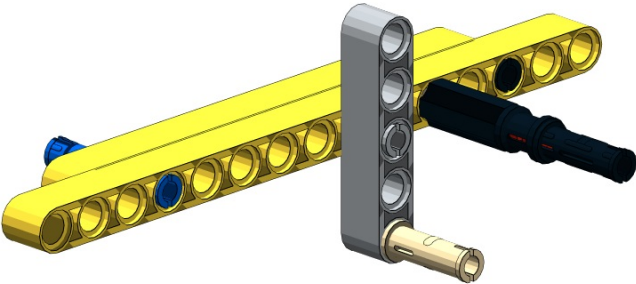
2

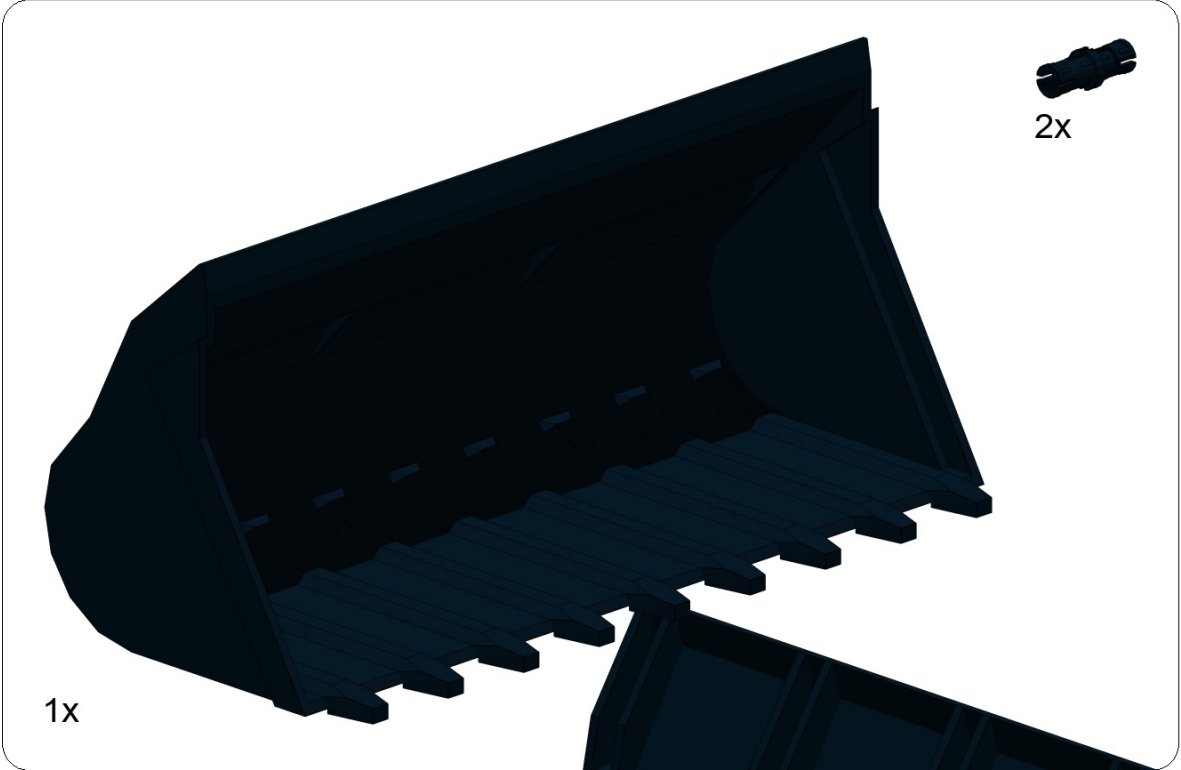
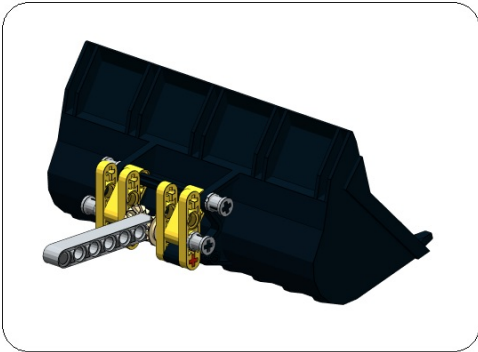


3

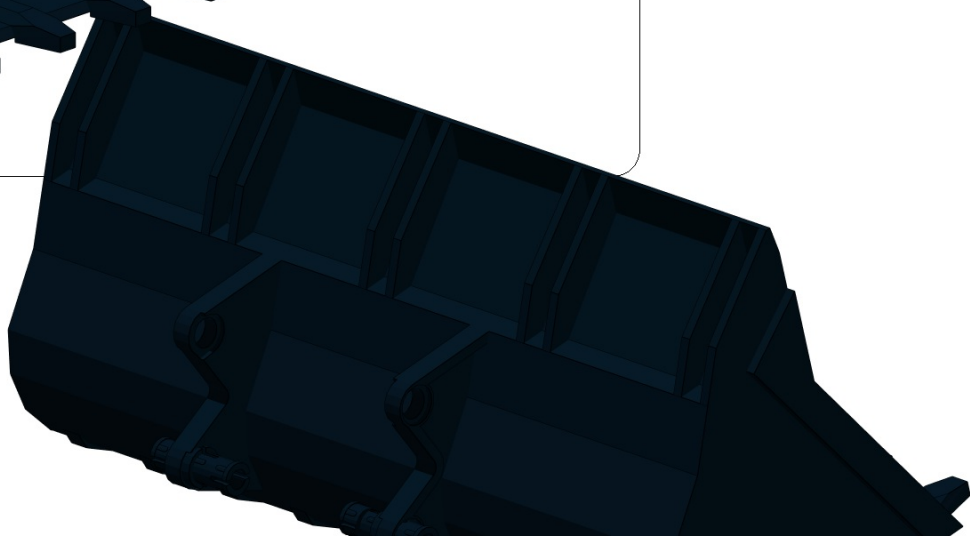


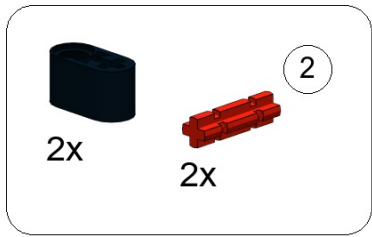
4



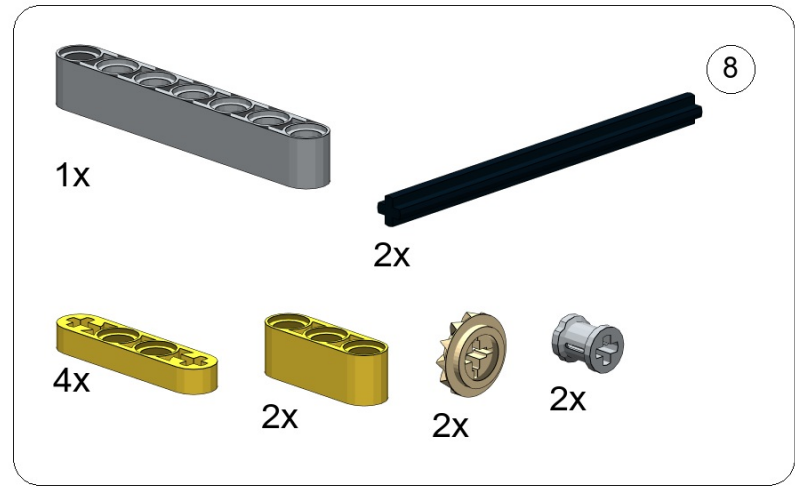


1

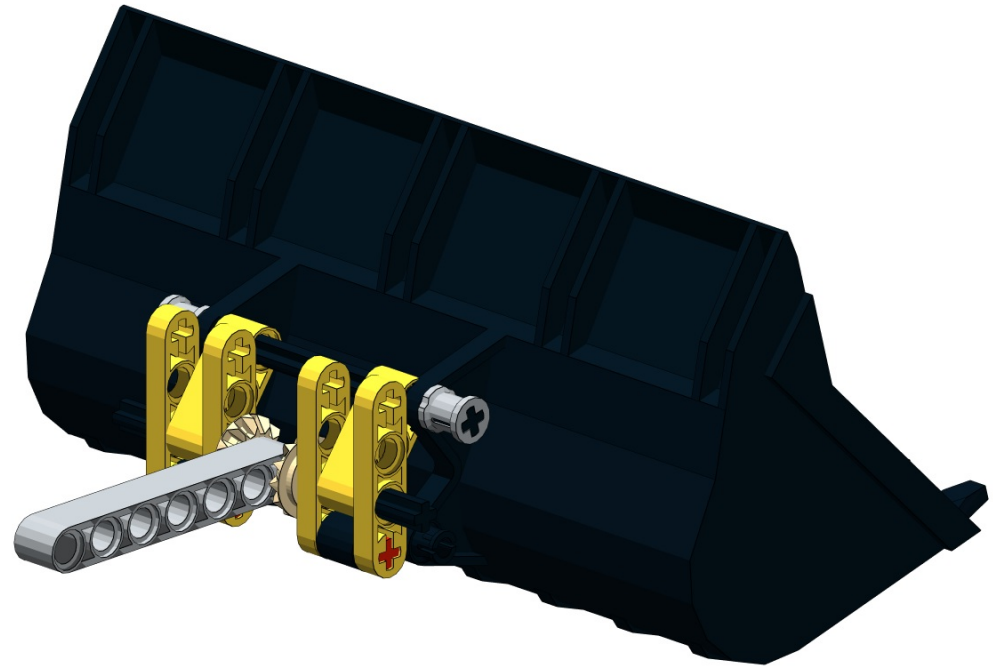




2

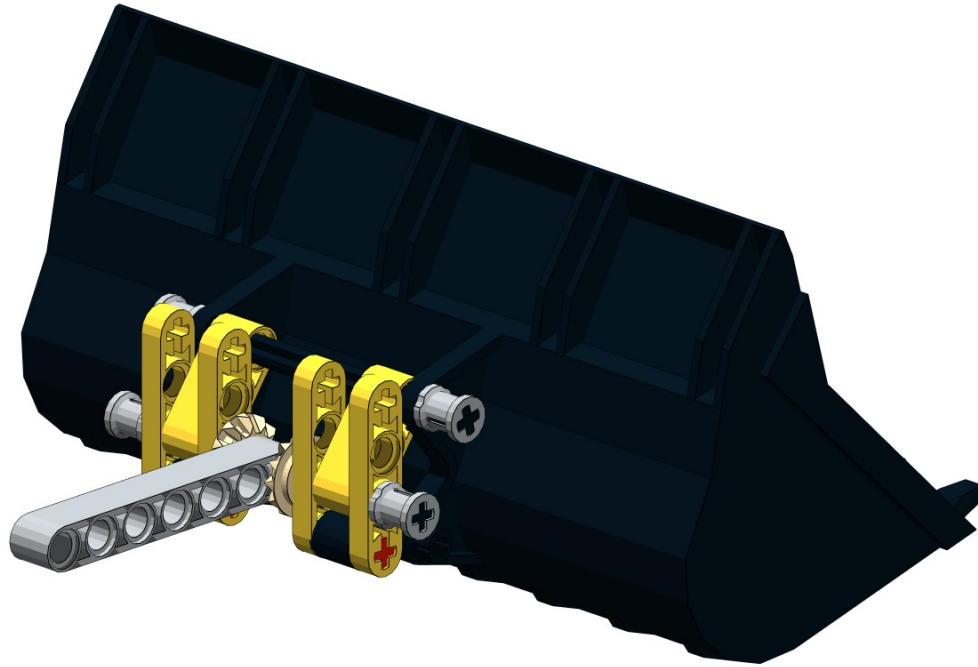


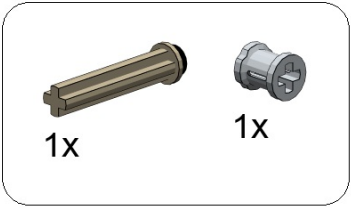
3



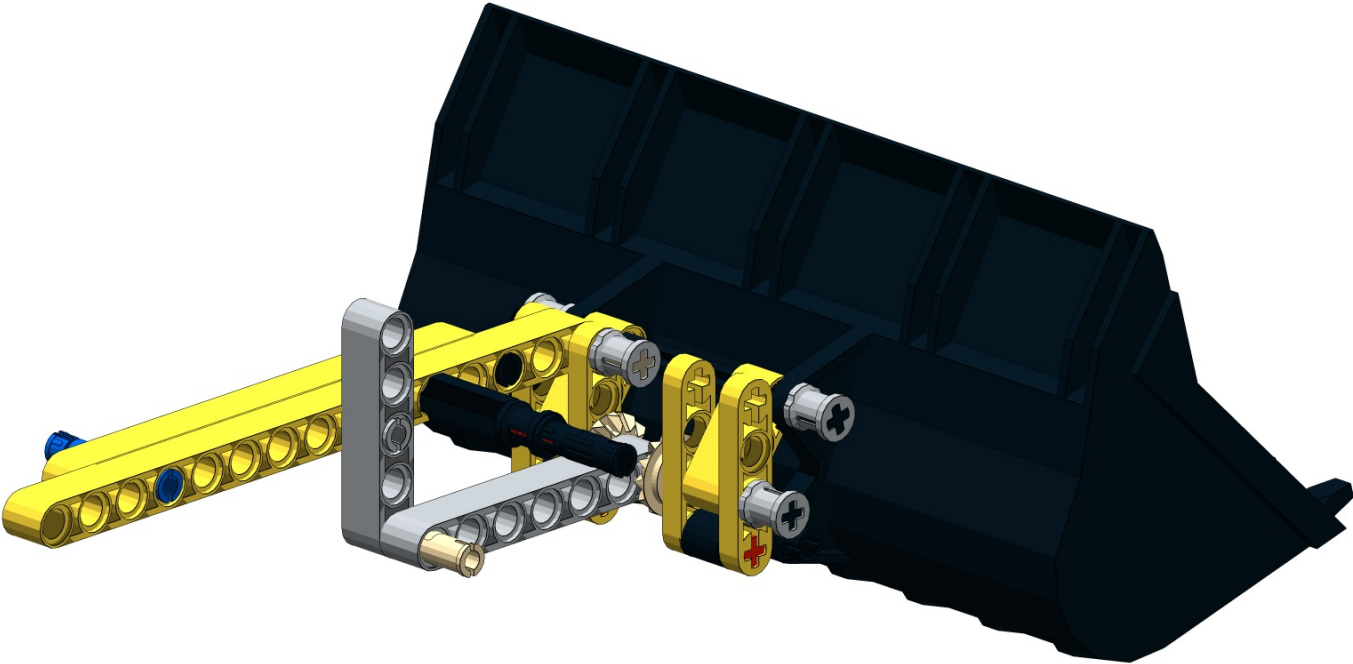


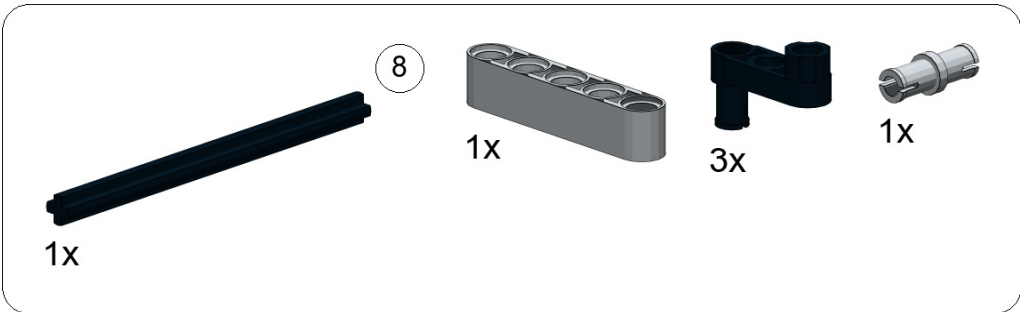
4



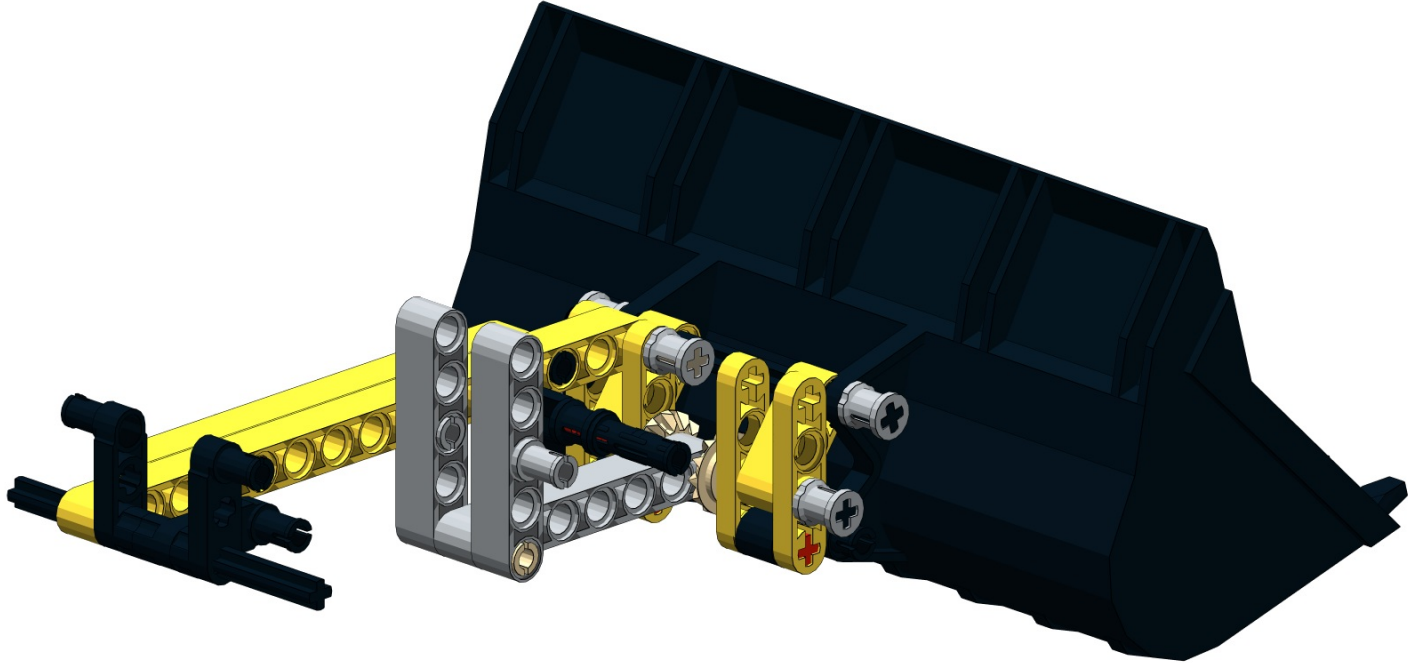


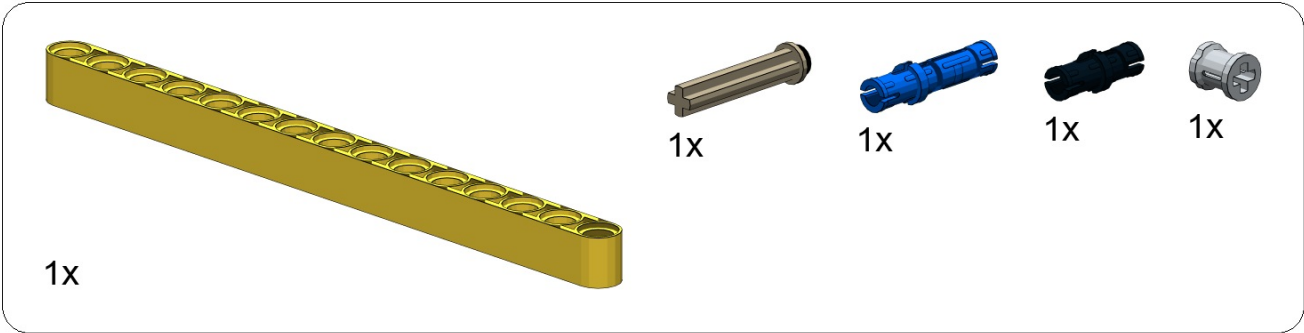
5



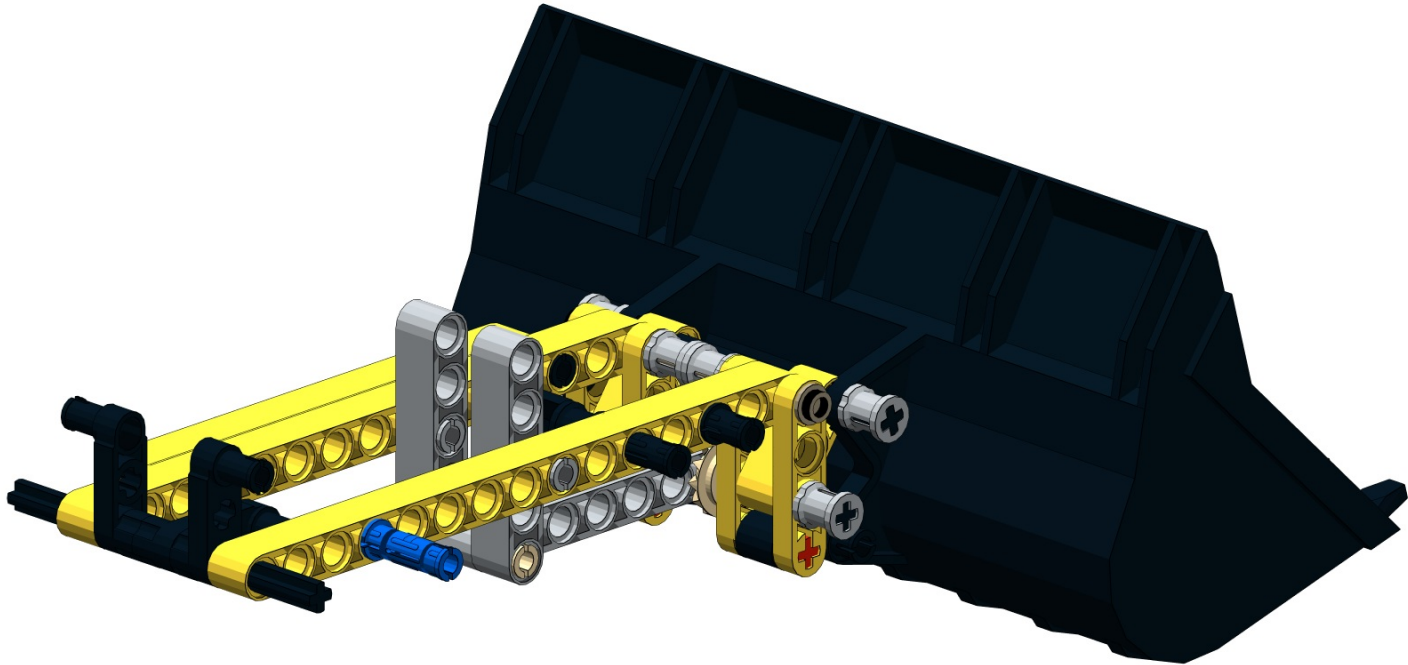


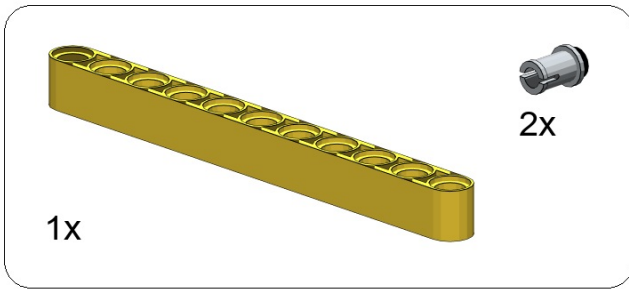
6



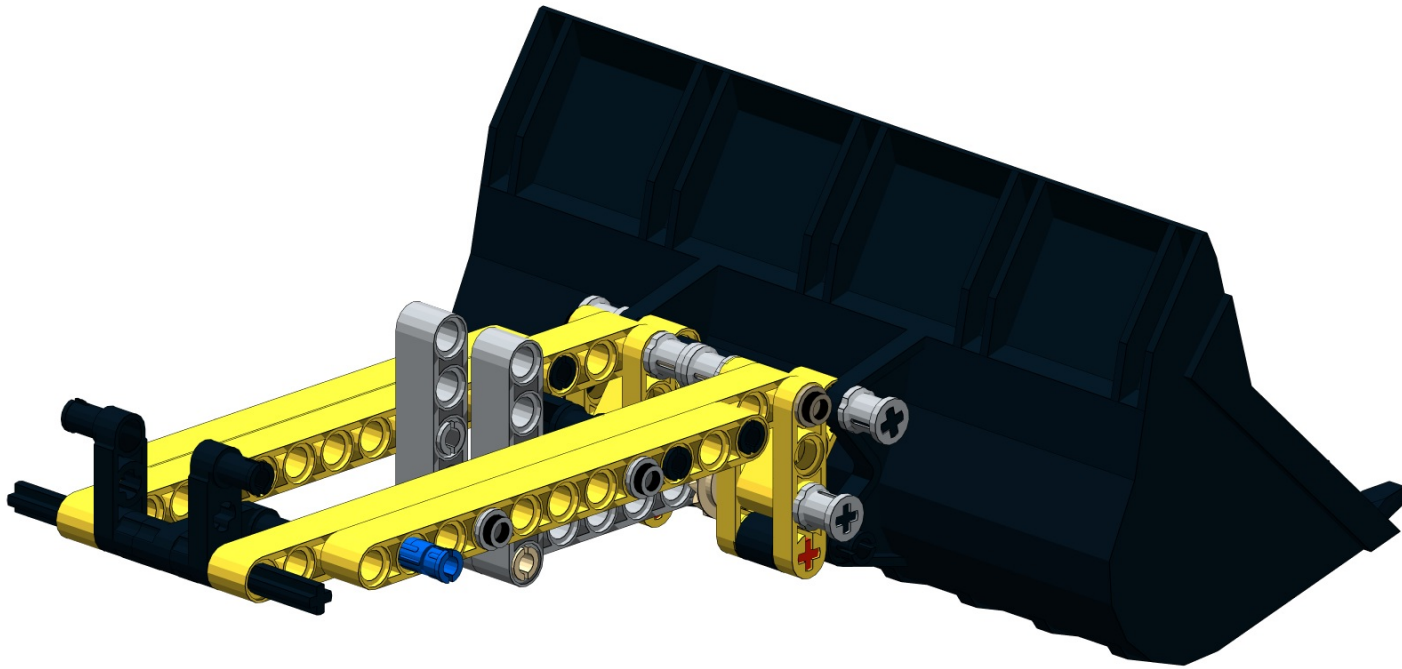


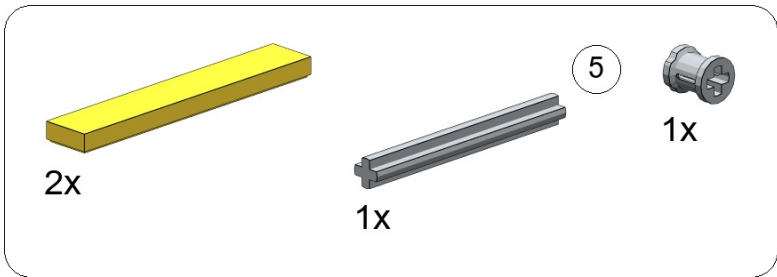
7



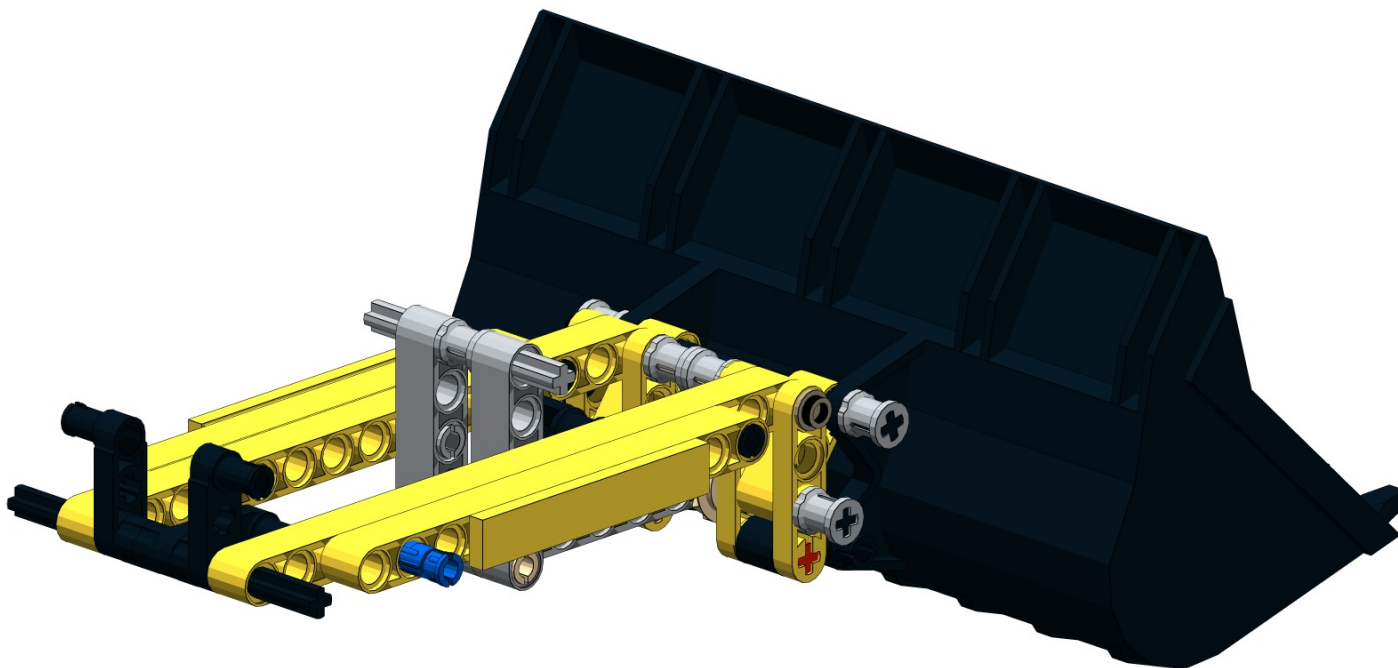


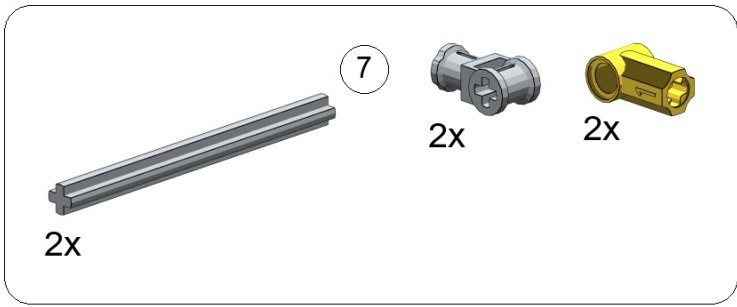
8



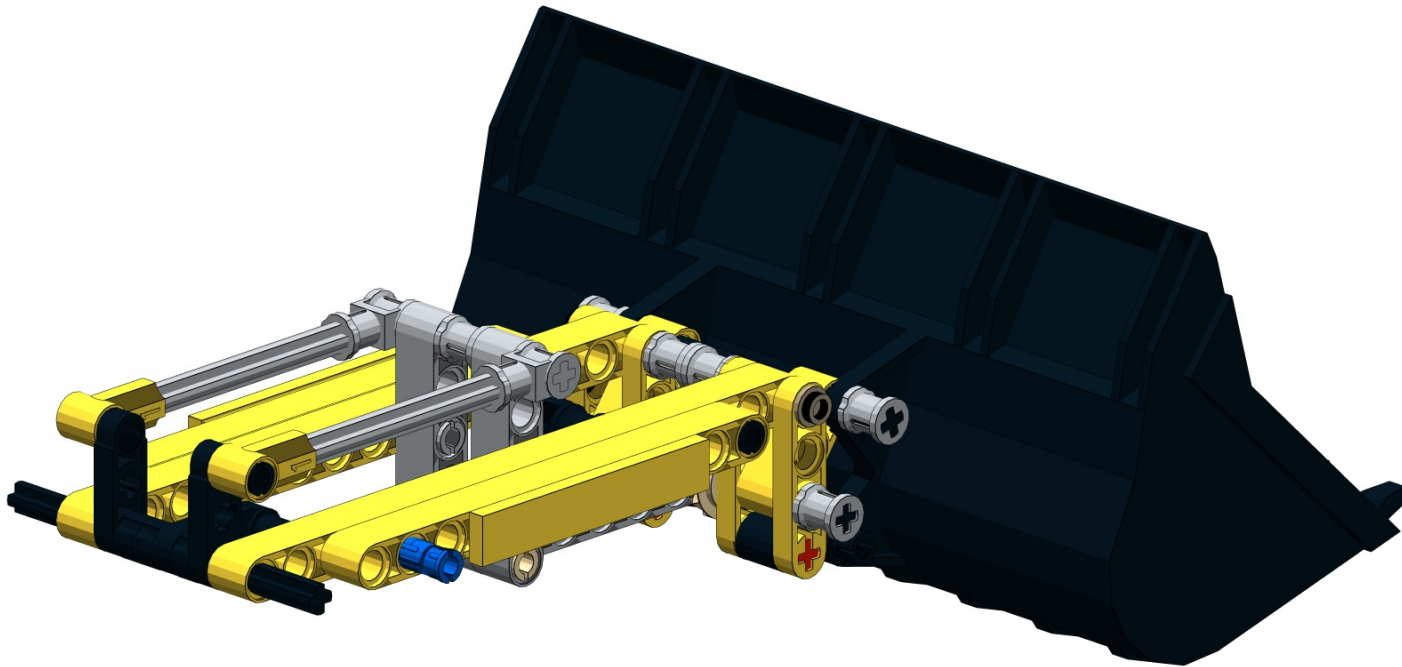


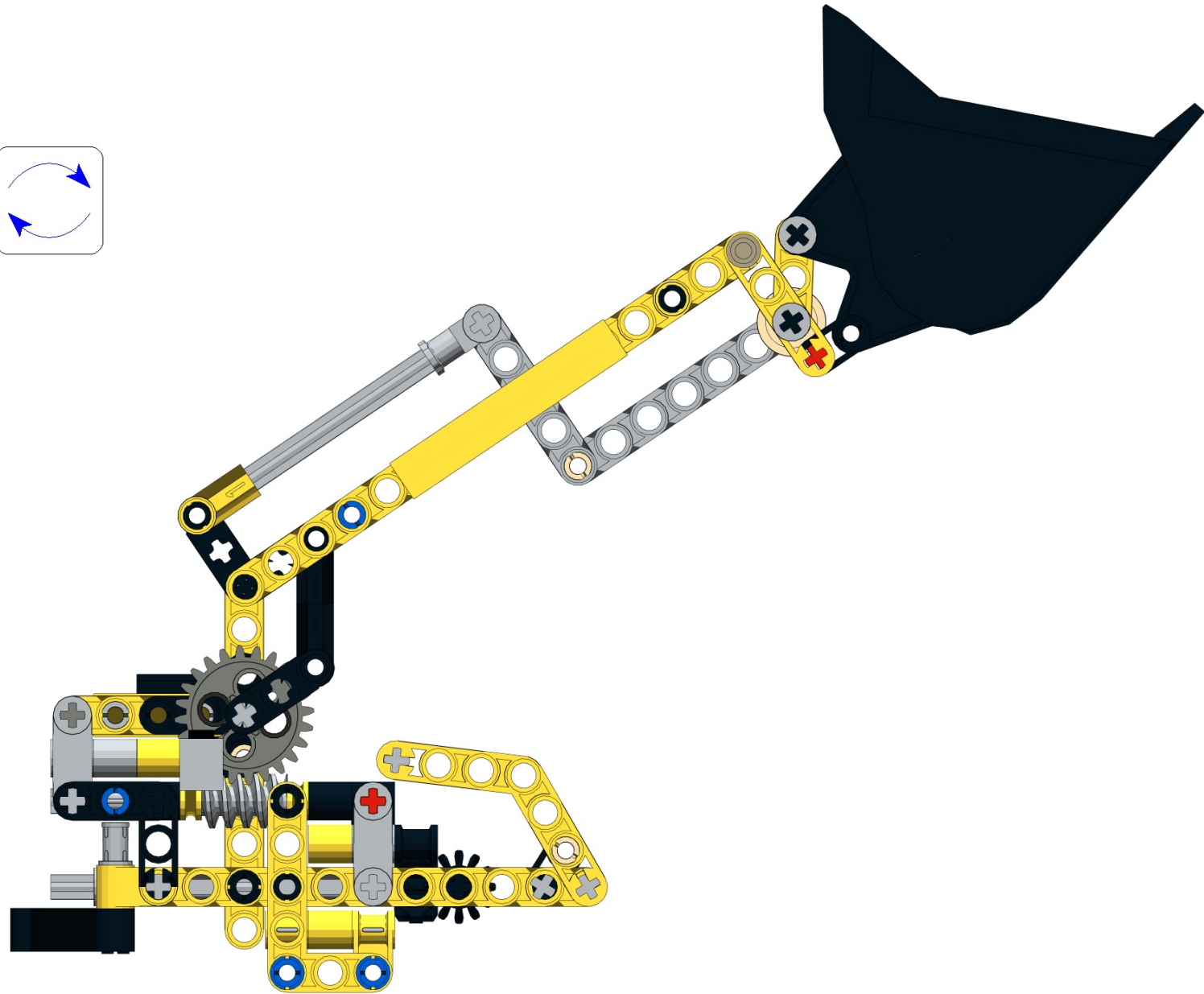
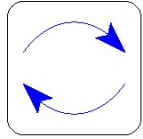
9

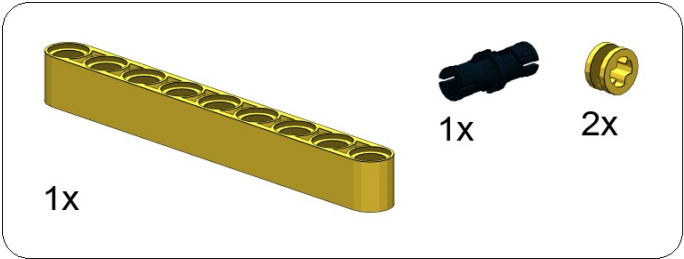




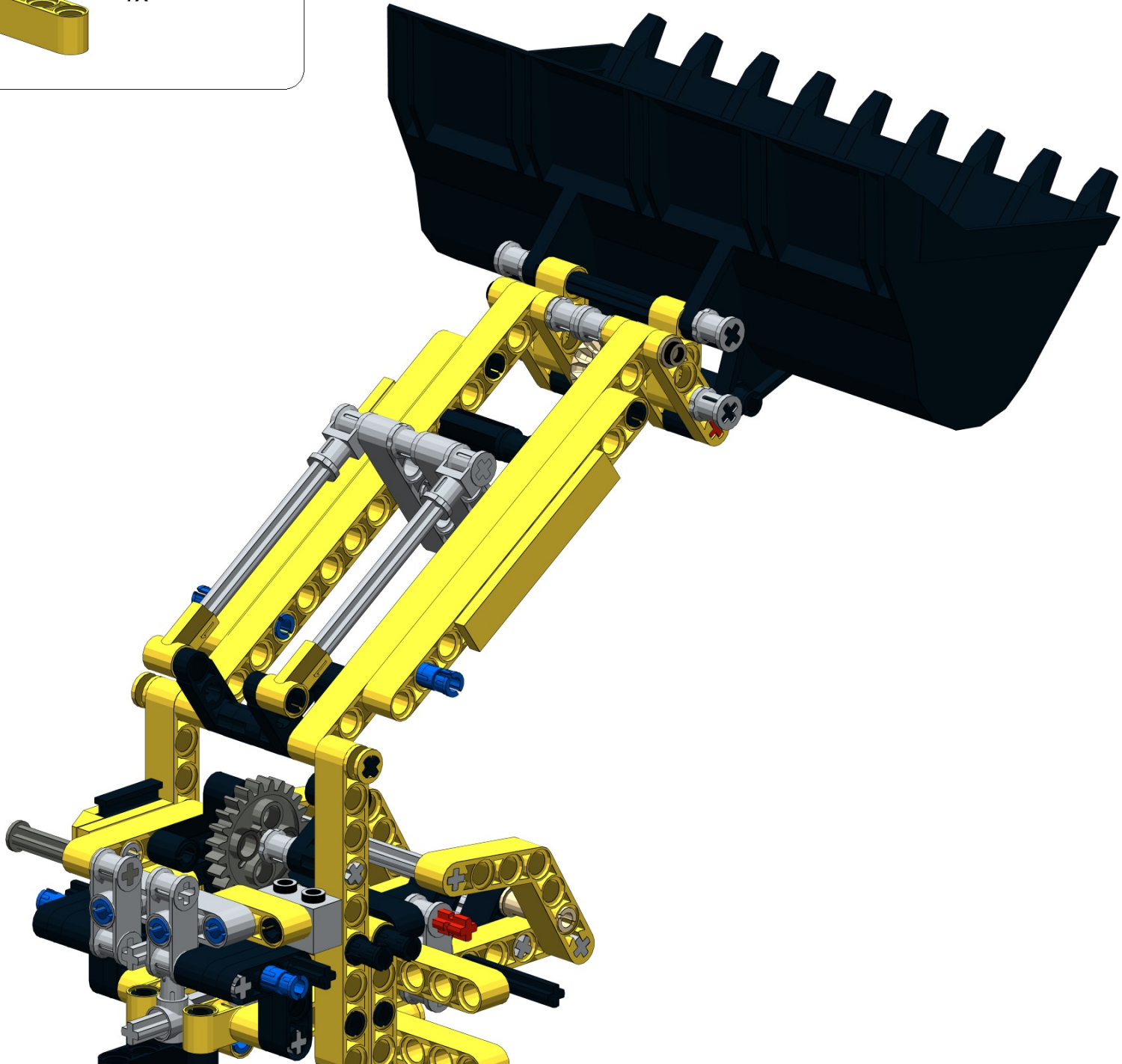
10

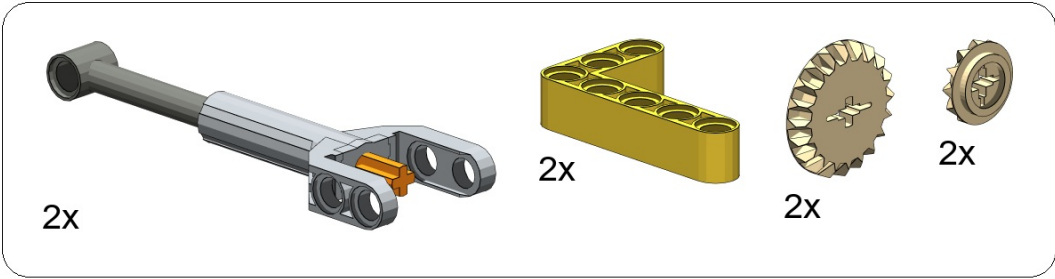




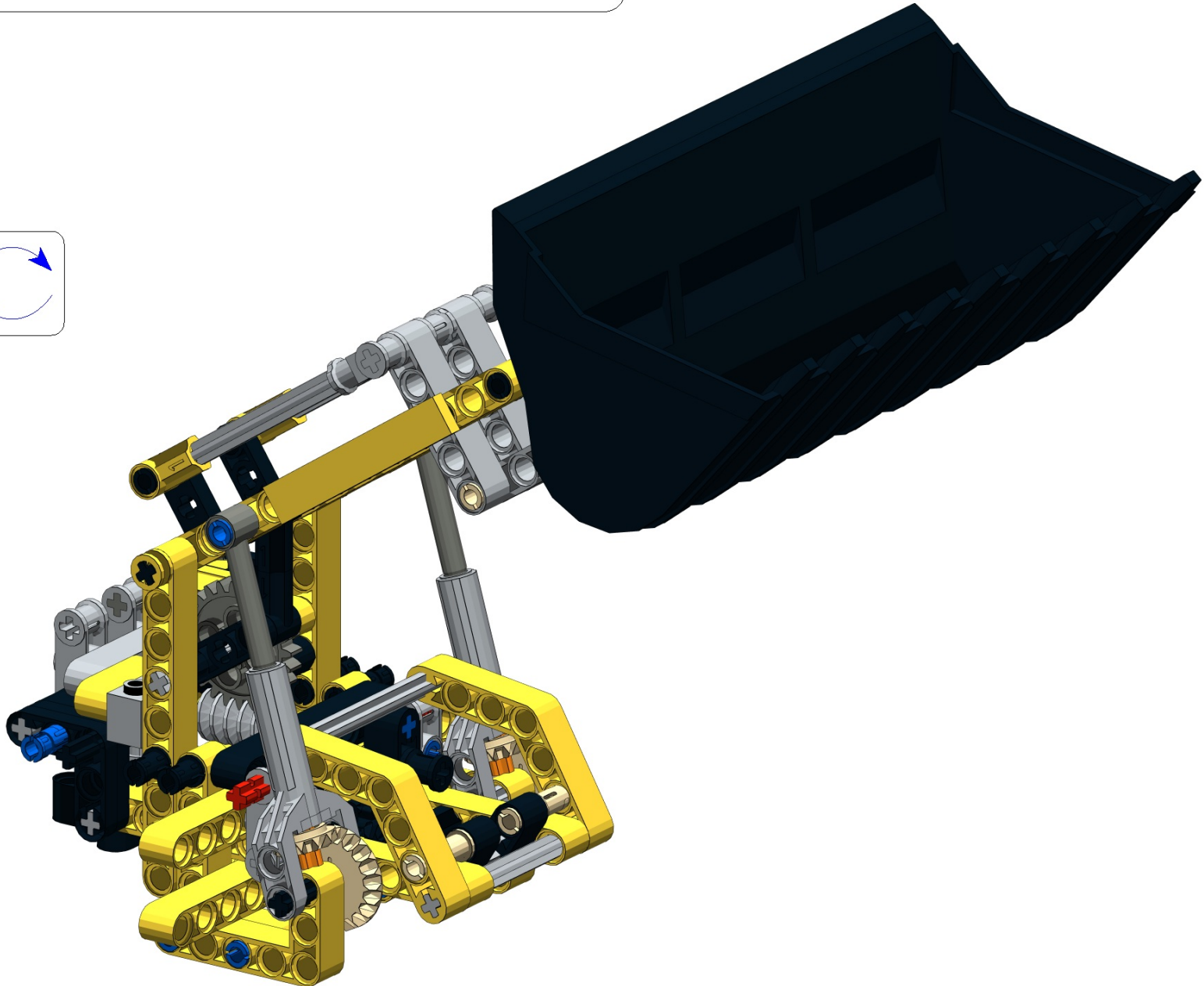
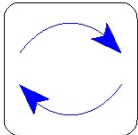


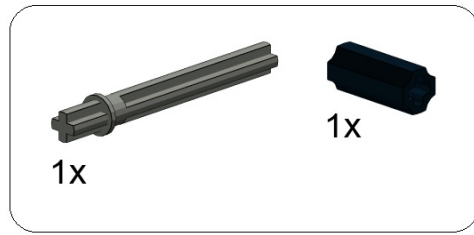
23



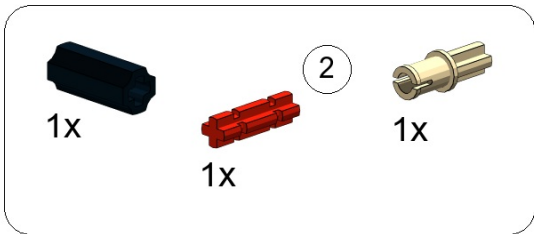


24

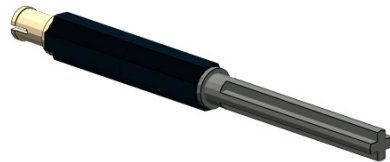


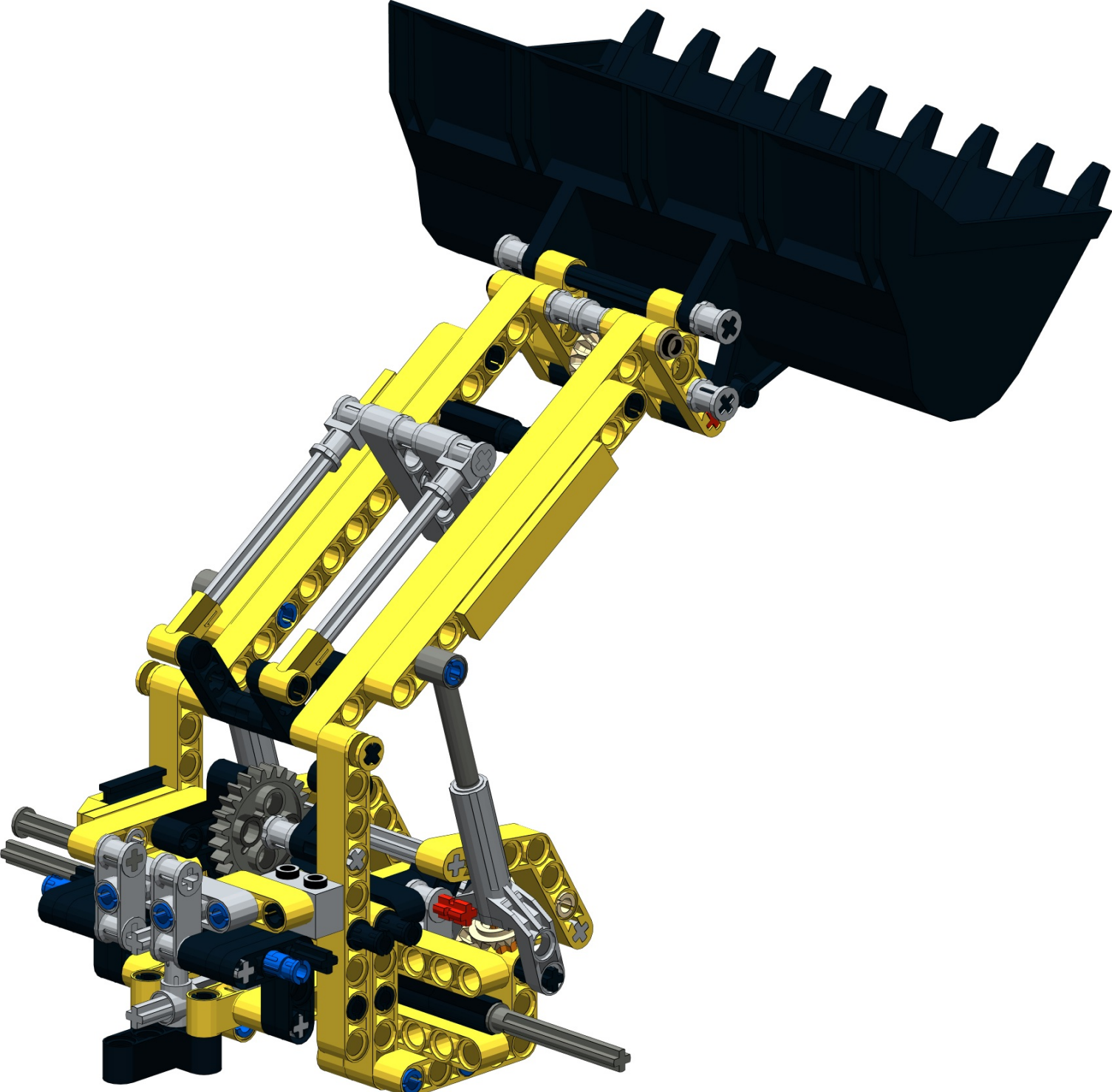


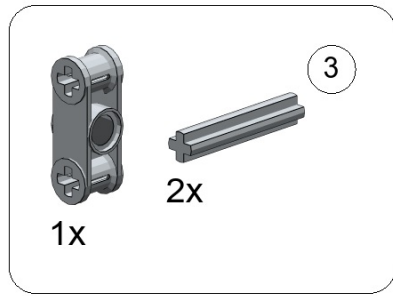
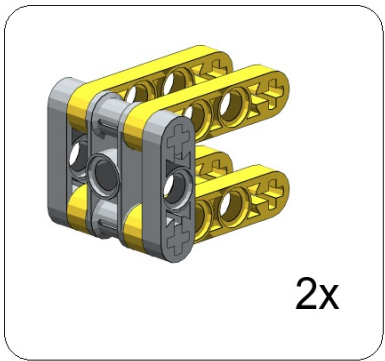
1



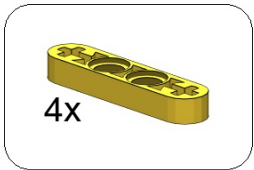
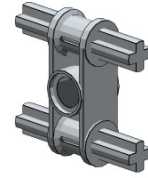
2



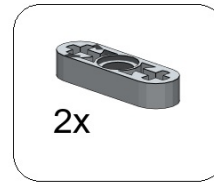




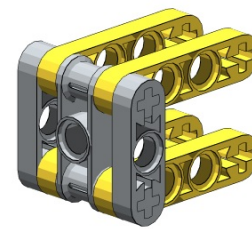
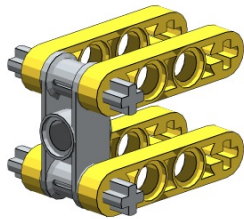
1

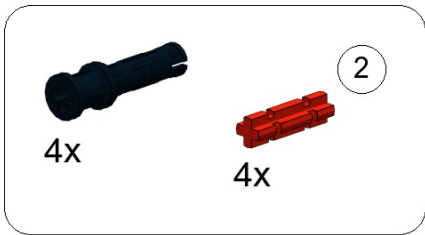


2

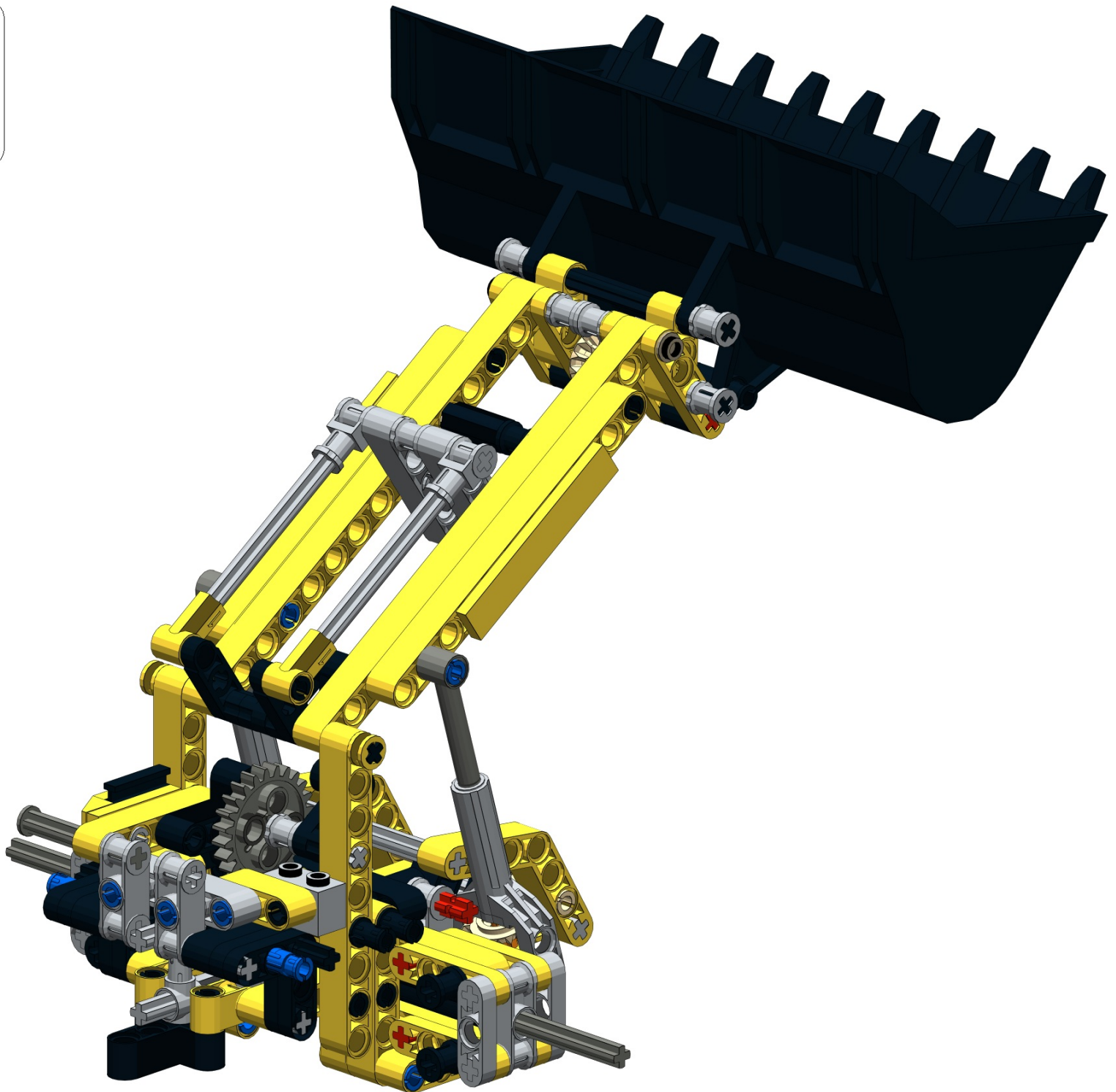


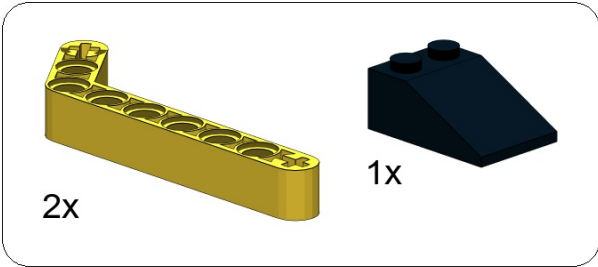
3



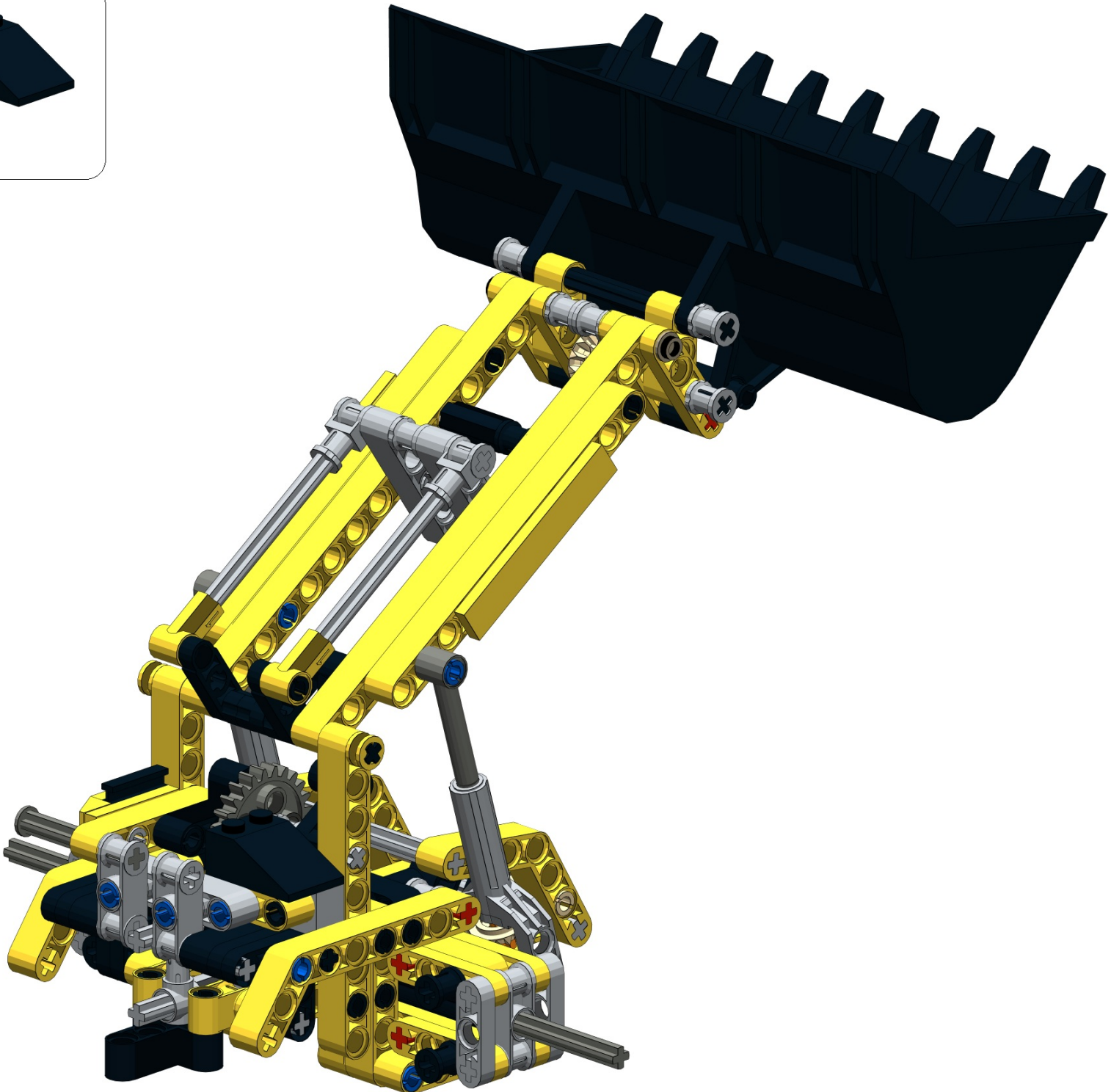


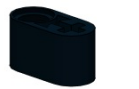
26





27





6x



2x



17x



1x



6x



2x



4x



2x



1x



7x



2x



2x



1x



4x



2x



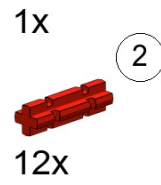
1x



1x



3x

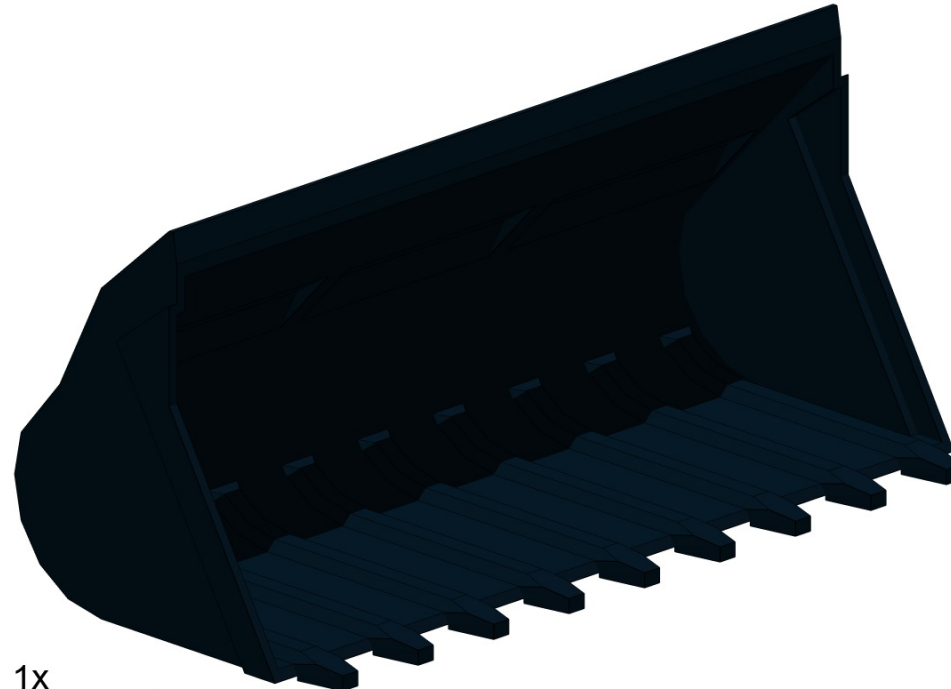


1x

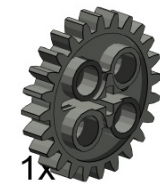
12x



5x



11x



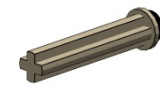
1x



1x



2x



3x



5x



9x



6x

